

フラット真空吸着パッド

# SUF 40 HT1-60 G1/8-AG



Art.-Nr.: 10.01.01.14107



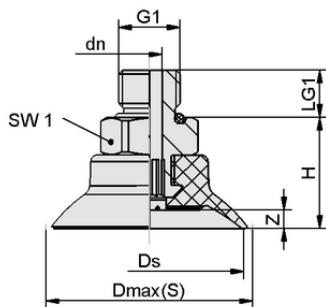
## 技術資料

真空パッドの材質	高温材質 HT1
材質の硬度 [ショアA]	60.0 Shore A
サイズ	40.00
真空接続口	G1/8-M

SUF 40 HT1-60 G1/8-AG

真空パッド SUF: パッドにネジが取り付けられた状態で納品されます。

スペアパーツ: 交換用ゴム、接続ニップル SC



## デザインデータ

高さ H	23.20 mm
呼び径 dn	4.10 mm
スレッドG1	G1/8"-M
グリッパーの長さ LG1	7.5 mm
スパナサイズ SW1	17.0 mm
スプリングストロークZ	4.0 mm
径 Ds	40.0 mm
径 Dmax(S)	44.0 mm


デザインデータ SUF 40 HT1-60 G1/8-AG



[WWW.SCHMALZ.COM/10.01.01.14107](http://WWW.SCHMALZ.COM/10.01.01.14107)

1

Art.-Nr.: 10.01.01.14107

 技術資料

真空パッドの材質	高温材質 HT1
材質の硬度 [ショアA]	60.0 Shore A
ホース径 (推奨) d	4.0 mm
最小ワーク半径 (凸部)	50.0 mm
離脱力	61.00 N
吸着力 (-600mbar)	61.00 N
質量	17.10 g
ポリウム	3.800 cm <sup>3</sup>
サイズ	40.00
折りたたみ式本数	0.0
製品ファミリー	SUF

注記：吸着力：規定の吸着力は、-0.6 barの真空で、ワーク表面が乾燥し、平滑で均一な状態での理論値であり、安全係数は含まれていません：ホース径：推奨ホース径はホース長さ約2mでの値です。

 発注データ スペアパーツ 10.01.01.14107

Typ		本数
シュマルツコネクタ	SC 050 G1/8-AG	10.01.06.04250
フラット真空吸着パッド	SUF 40 HT1-60 SC050	10.01.01.13995