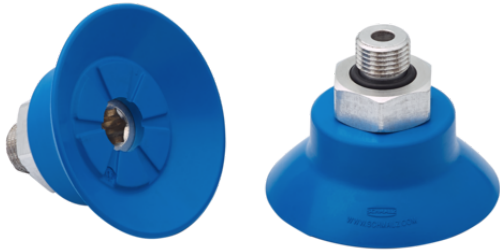


Ventouse plate (ronde)

SUF 35 HT1-60 G1/8-AG



Art.-Nr.: 10.01.01.14106



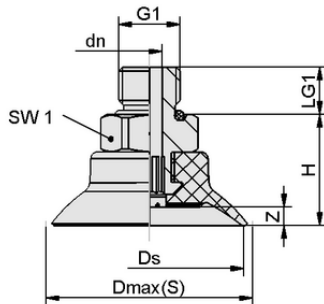
Données techniques

Attribut	Valeur
Matière de la ventouse	Matière haute température HT1
Dureté de la matière [Shore A]	60,0 Shore A
Taille	35,00
Raccord de vide	G1/8"-M

SUF 35 HT1-60 G1/8-AG

La ventouse SUF (partie en élastomère + raccord) est livrée assemblée.

Pièces détachées disponibles : ventouse SUF, raccord SC



Données de construction

Attribut	Valeur
Hauteur H	22,10 mm
Diamètre nominal dn	4,10 mm
Filetage G1	G1/8"-M
Longueur du filetage LG1	7,5 mm
Taille de la clé SW1	17,0 mm
Allongement du ressort Z	3,5 mm
Diamètre Ds	35,0 mm
Diamètre Dmax(S)	39,2 mm

Données de construction SUF 35 HT1-60 G1/8-AG



WWW.SCHMALZ.COM/10.01.01.14106

1

Art.-Nr.: 10.01.01.14106

**Données techniques**

Attribut	Valeur
Matière de la ventouse	Matière haute température HT1
Dureté de la matière [Shore A]	60,0 Shore A
Diamètre intérieur du tuyau (recommandé) d	4,0 mm
Rayon min. de la pièce (convexe)	40,0 mm
Force de rupture	46,00 N
Force d'aspiration (-600mbar)	46,00 N
Poids propre	14,10 g
Volume	2,400 cm ³
Taille	35,00
Nombre de soufflets	0,0
Famille de produits	SUF

Note : Force d'aspiration : Les valeurs de la force d'aspiration sont des valeurs théoriques pour un vide de -0,6 bar et une surface de pièce sèche, lisse et régulière - elles sont spécifiées sans facteur de sécurité. Diamètre intérieur du tuyau : Le diamètre de tuyau recommandé se réfère à une longueur de tuyau d'environ 2 m.

**Autres documentations**

Vous trouverez les données CAO et d'autres documents relatifs à l'article sous : www.schmalz.com/10.01.01.14106

**Données de commande pièce de rechange 10.01.01.14106**

Typ		Nombre d'article
Ventouse plate (ronde)	SUF 35 HT1-60 SC050	10.01.01.13994
Schmalz-Connector	SC 050 G1/8-AG	10.01.06.04250

