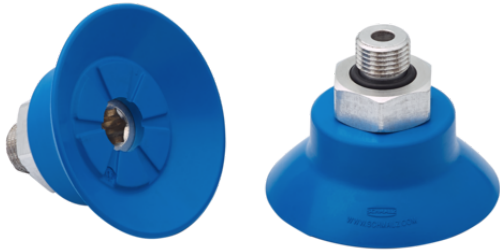


Ventosa plana (redonda)

## SUF 35 HT1-60 G1/8-AG



Art.-Nr.: 10.01.01.14106



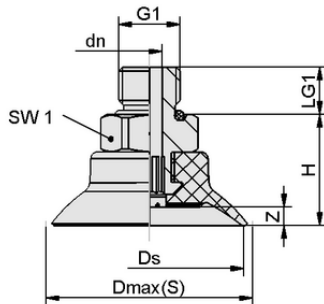
### Datos técnicos

Atributo	Valor
Material de ventosa	Material de alta temperatura HT1
Dureza del material [Shore A]	60,0 Shore A
Tamaño	35,00
Conexión de vacío	G1/8"-MA

SUF 35 HT1-60 G1/8-AG

La ventosa SUF (pieza elastomérica + boquilla de conexión) se suministra montada.

Repuestos disponibles: Ventosa SUF, boquilla de conexión SC



### Datos de diseño

Atributo	Valor
Altura H	22,10 mm
Diámetro nominal dn	4,10 mm
Rosca G1	G1/8"-MA
Longitud de rosca LG1	7,5 mm
Tamaño de la llave SW1	17,0 mm
Recorrido de resorte Z	3,5 mm
Diámetro Ds	35,0 mm
Diámetro Dmax(S)	39,2 mm

Datos de diseño SUF 35 HT1-60 G1/8-AG



[WWW.SCHMALZ.COM/10.01.01.14106](http://WWW.SCHMALZ.COM/10.01.01.14106)

1

Ventosa plana (redonda)

## SUF 35 HT1-60 G1/8-AG



Art.-Nr.: 10.01.01.14106



### Datos técnicos

Atributo	Valor
Material de ventosa	Material de alta temperatura HT1
Dureza del material [Shore A]	60,0 Shore A
Diámetro interior del tubo flexible (recomendado) d	4,0 mm
Radio de la pieza mín. (convexo)	40,0 mm
Fuerza de arranque	46,00 N
Fuerza de aspiración (-600 mbar)	46,00 N
Peso	14,10 g
Volumen	2,400 cm <sup>3</sup>
Tamaño	35,00
Número de pliegues	0,0
Familia de productos	SUF

Nota: Fuerza de aspiración: Los valores de la fuerza de aspiración son valores teóricos con un vacío de -0,6 bar y una superficie de la pieza seca, lisa y uniforme - se especifican sin factores de seguridad. Diámetro interior tubo flexible: El diámetro del tubo flexible recomendado se refiere a una longitud de tubo flexible de aprox. 2 m.



### Documentación adicional

Los datos CAD y otros documentos relacionados con el artículo pueden consultarse en: [www.schmalz.com/10.01.01.14106](http://www.schmalz.com/10.01.01.14106)



### Datos de pedido piezas de recambio 10.01.01.14106

Typ		Número de artículo
Ventosa plana (redonda)	SUF 35 HT1-60 SC050	10.01.01.13994
Schmalz-Connector	SC 050 G1/8-AG	10.01.06.04250



[WWW.SCHMALZ.COM/10.01.01.14106](http://WWW.SCHMALZ.COM/10.01.01.14106)