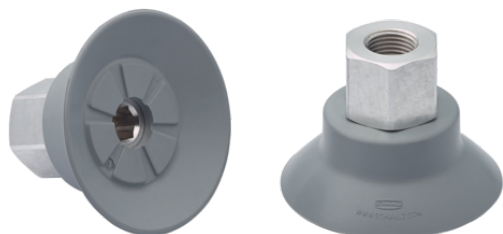


Art.-Nr.: 10.01.01.14093



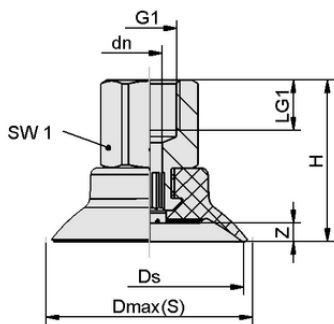
## 技術資料

属性	値
真空パッドの材質	ニトリルゴム NBR
材質の硬度 [ショアA]	55.0 Shore A
サイズ	35.00
真空接続口	G1/8-F

SUF 35 NBR-55 G1/8-IG

真空パッド SUF: パッドにネジが取り付けられた状態で納品されます。

スペアパーツ: 交換用ゴム、接続ニップル SC



## デザインデータ

属性	値
高さ H	28.90 mm
呼び径 dn	6.10 mm
スレッド G1	G1/8"-F
グリッパーの長さ LG1	8.0 mm
スパナサイズ SW1	17.0 mm
スプリングストローク Z	3.5 mm
径 Ds	35.0 mm
径 Dmax(S)	39.2 mm

デザインデータ SUF 35 NBR-55 G1/8-IG

# フラット真空吸着パッド SUF 35 NBR-55 G1/8-IG



Art.-Nr.: 10.01.01.14093

## 技術資料

属性	値
真空パッドの材質	ニトリルゴム NBR
材質の硬度 [ショアA]	55.0 Shore A
ホース径 (推奨) d	4.0 mm
最小ワーク半径 (凸部)	40.0 mm
離脱力	46.00 N
吸着力 (-600mbar)	46.00 N
質量	15.90 g
ポリウム	2.400 cm <sup>3</sup>
サイズ	35.00
折りたたみ式本数	0.0
製品ファミリー	SUF

注記：吸着力：規定の吸着力は、-0.6 barの真空で、ワーク表面が乾燥し、平滑で均一な状態での理論値であり、安全係数は含まれていません。ホース径：推奨ホース径はホース長さ約2mでの値です。

## その他の資料

この記事に関するCADデータおよびその他の資料は、以下を参照のこと：[www.schmalz.co.jp/10.01.01.14093](http://www.schmalz.co.jp/10.01.01.14093)

## 発注データ スペアパーツ 10.01.01.14093

Typ		本数
フラット真空吸着パッド	SUF 35 NBR-55 SC050	10.01.01.13950
シュマルツコネクタ	SC 050 G1/8-IG	10.01.06.04308