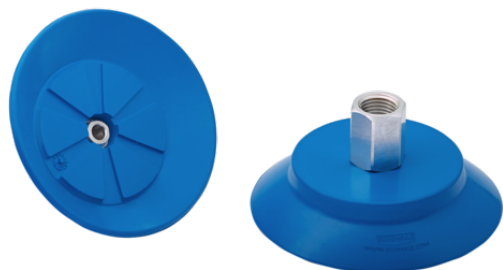


Ventosa piatta (tonda)

SUF 90 HT1-60 G1/4-IG



Art.-Nr.: 10.01.01.14085



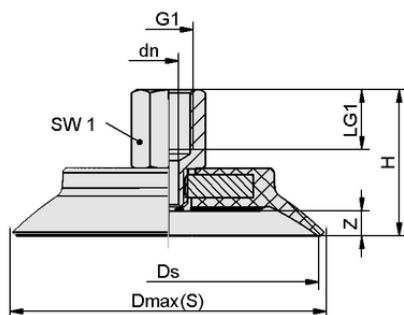
Dati tecnici

Attributo	Valore
Materiale della ventosa	Materiale a temperatura elevata HT1
Durezza del materiale [Shore A]	60,0 Shore A
Misura	90,00
Attacco del vuoto	G1/4"-IG

SUF 90 HT1-60 G1/4-IG

La ventosa SUF (parte in elastomero + nipplo di connessione) viene fornita montata.

Pezzi di ricambio disponibili: Ventosa SUF, nipplo di connessione SC



Dati di costruzione

Attributo	Valore
Altezza H	35,40 mm
Diametro nominale dn	5,10 mm
Filettatura G1	G1/4"-IG
Lunghezza della filettatura LG1	12,0 mm
Misura della chiave SW1	17,0 mm
Freccia elastica Z	7,0 mm
Diametro Ds	90,0 mm
Diametro Dmax(S)	98,1 mm

Dati di costruzione SUF 90 HT1-60 G1/4-IG



WWW.SCHMALZ.COM/10.01.01.14085

1

Ventosa piatta (tonda)

SUF 90 HT1-60 G1/4-IG



Art.-Nr.: 10.01.01.14085



Dati tecnici

Attributo	Valore
Materiale della ventosa	Materiale a temperatura elevata HT1
Durezza del materiale [Shore A]	60,0 Shore A
Diametro interno del tubo (raccomandato) d	6,0 mm
Raggio pezzo min. (convesso)	150,0 mm
Forza di strappo	328,00 N
Forza di presa (-600 mbar)	328,00 N
Peso	99,80 g
Volume	34,300 cm ³
Misura	90,00
Numero di pieghe	0,0
Famiglia di prodotti	SUF

Nota: Forza di presa: I valori della forza di presa sono valori teorici con un vuoto di -0,6 bar e una superficie del pezzo asciutta, liscia e uniforme - sono specificati senza fattori di sicurezza. Diametro interno del tubo flessibile: Il diametro del tubo flessibile raccomandato si riferisce a un tubo di lunghezza pari a circa 2 m.



Ulteriore documentazione

I dati CAD e altri documenti relativi all'articolo sono disponibili all'indirizzo: www.schmalz.com/10.01.01.14085



WWW.SCHMALZ.COM/10.01.01.14085