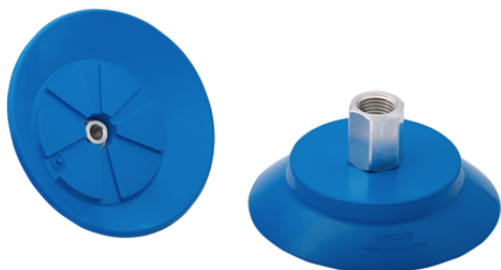


Ventosa plana (redonda)

SUF 90 HT1-60 G1/4-IG



Art.-Nr.: 10.01.01.14085



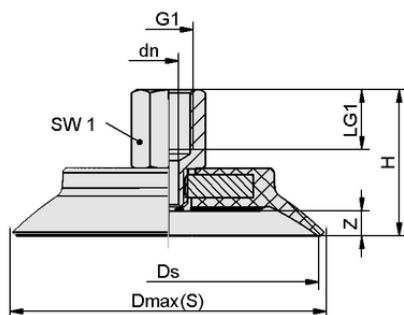
Datos técnicos

Atributo	Valor
Material de ventosa	Material de alta temperatura HT1
Dureza del material [Shore A]	60,0 Shore A
Tamaño	90,00
Conexión de vacío	G1/4"-HE

SUF 90 HT1-60 G1/4-IG

La ventosa SUF (pieza elastomérica + boquilla de conexión) se suministra montada.

Repuestos disponibles: Ventosa SUF, boquilla de conexión SC



Datos de diseño

Atributo	Valor
Altura H	35,40 mm
Diámetro nominal dn	5,10 mm
Rosca G1	G1/4"-HE
Longitud de rosca LG1	12,0 mm
Tamaño de la llave SW1	17,0 mm
Recorrido de resorte Z	7,0 mm
Diámetro Ds	90,0 mm
Diámetro Dmax(S)	98,1 mm

Datos de diseño SUF 90 HT1-60 G1/4-IG



WWW.SCHMALZ.COM/10.01.01.14085

1

Ventosa plana (redonda)

SUF 90 HT1-60 G1/4-IG



Art.-Nr.: 10.01.01.14085



Datos técnicos

Atributo	Valor
Material de ventosa	Material de alta temperatura HT1
Dureza del material [Shore A]	60,0 Shore A
Diámetro interior del tubo flexible (recomendado) d	6,0 mm
Radio de la pieza mín. (convexo)	150,0 mm
Fuerza de arranque	328,00 N
Fuerza de aspiración (-600 mbar)	328,00 N
Peso	99,80 g
Volumen	34,300 cm ³
Tamaño	90,00
Número de pliegues	0,0
Familia de productos	SUF

Nota: Fuerza de aspiración: Los valores de la fuerza de aspiración son valores teóricos con un vacío de -0,6 bar y una superficie de la pieza seca, lisa y uniforme - se especifican sin factores de seguridad. Diámetro interior tubo flexible: El diámetro del tubo flexible recomendado se refiere a una longitud de tubo flexible de aprox. 2 m.



Documentación adicional

Los datos CAD y otros documentos relacionados con el artículo pueden consultarse en: www.schmalz.com/10.01.01.14085



WWW.SCHMALZ.COM/10.01.01.14085