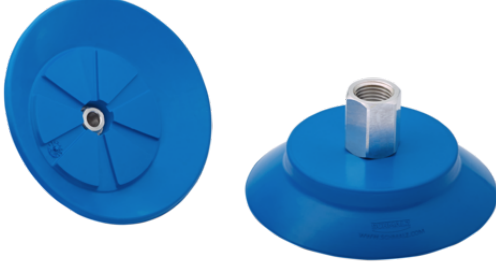


Düz vantuz (yuvarlak)

SUF 90 HT1-60 G1/4-IG



Art.-Nr.: 10.01.01.14085



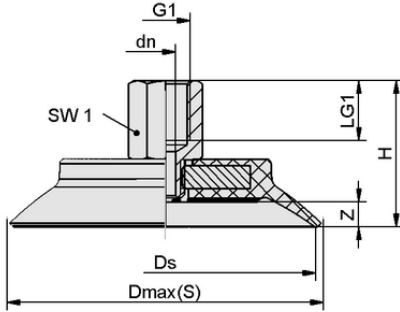
Teknik veriler

Attribute	Value
Vantuz malzemesi	Yüksek sıcaklık malzemesi HT1
Malzeme sertliği [Shore A]	60,0 Shore A
Boyut	90,00
Vakum bağlantısı	G1/4"-F

SUF 90 HT1-60 G1/4-IG

Vantuz SUF (elastomer parça + konektör) monte edilmiş olarak teslim edilir.

Mevcut yedek parçalar: vantuz SUF, konektör SC



Tasarım verileri

Attribute	Value
Yükseklik H	35,40 mm
Nominal çap dn	5,10 mm
Diş G1	G1/4"-F
Diş uzunluğu LG1	12,0 mm
Anahtar boyutu SW1	17,0 mm
Yay stroku Z	7,0 mm
Çap Ds	90,0 mm
Çap Dmax(S)	98,1 mm

Tasarım verileri SUF 90 HT1-60 G1/4-IG



WWW.SCHMALZ.COM/10.01.01.14085

1

Düz vantuz (yuvarlak)

SUF 90 HT1-60 G1/4-IG



Art.-Nr.: 10.01.01.14085



Teknik veriler

Attribute	Value
Vantuz malzemesi	Yüksek sıcaklık malzemesi HT1
Malzeme sertliği [Shore A]	60,0 Shore A
Hortum çapı (tavsiye edilen) d	6,0 mm
İş parçası yarıçapı dak (dışbükey)	150,0 mm
Çekme kuvveti	328,00 N
Emme kuvveti (-600mbar)	328,00 N
Ağırlık	99,80 g
Cilt	34,300 cm ³
Boyut	90,00
Körük Sayısı	0,0
Ürün ailesi	SUF

Note: Suction force: The suction force values are theoretical values at -0.6 bar vacuum and a dry, smooth and even workpiece surface – they are specified without safety factors. Hose inner diameter: The recommended hose diameter refers to a hose length of approx. 2 m



Further documentation

CAD data and other documents relating to the article can be found at: www.schmalz.com/10.01.01.14085



WWW.SCHMALZ.COM/10.01.01.14085