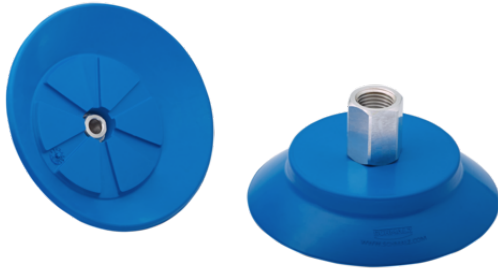


Ventouse plate (ronde)

SUF 90 HT1-60 G1/4-IG



Art.-Nr.: 10.01.01.14085



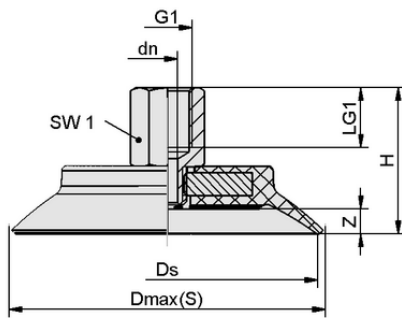
Données techniques

Attribut	Valeur
Matière de la ventouse	Matière haute température HT1
Dureté de la matière [Shore A]	60,0 Shore A
Taille	90,00
Raccord de vide	G1/4"-F

SUF 90 HT1-60 G1/4-IG

La ventouse SUF (partie en élastomère + raccord) est livrée assemblée.

Pièces détachées disponibles : ventouse SUF, raccord SC



Données de construction

Attribut	Valeur
Hauteur H	35,40 mm
Diamètre nominal dn	5,10 mm
Filetage G1	G1/4"-F
Longueur du filetage LG1	12,0 mm
Taille de la clé SW1	17,0 mm
Allongement du ressort Z	7,0 mm
Diamètre Ds	90,0 mm
Diamètre Dmax(S)	98,1 mm

Données de construction SUF 90 HT1-60 G1/4-IG



WWW.SCHMALZ.COM/10.01.01.14085

1

Art.-Nr.: 10.01.01.14085

**Données techniques**

Attribut	Valeur
Matière de la ventouse	Matière haute température HT1
Dureté de la matière [Shore A]	60,0 Shore A
Diamètre intérieur du tuyau (recommandé) d	6,0 mm
Rayon min. de la pièce (convexe)	150,0 mm
Force de rupture	328,00 N
Force d'aspiration (-600mbar)	328,00 N
Poids propre	99,80 g
Volume	34,300 cm ³
Taille	90,00
Nombre de soufflets	0,0
Famille de produits	SUF

Note : Force d'aspiration : Les valeurs de la force d'aspiration sont des valeurs théoriques pour un vide de -0,6 bar et une surface de pièce sèche, lisse et régulière - elles sont spécifiées sans facteur de sécurité. Diamètre intérieur du tuyau : Le diamètre de tuyau recommandé se réfère à une longueur de tuyau d'environ 2 m.

**Autres documentations**

Vous trouverez les données CAO et d'autres documents relatifs à l'article sous : www.schmalz.com/10.01.01.14085

