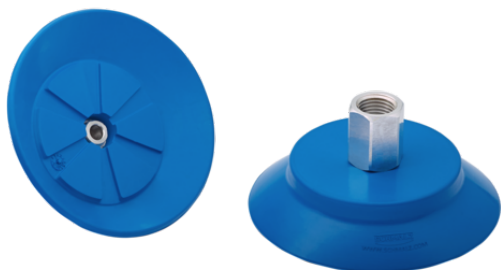


Ventosa piatta (tonda)

## SUF 60 HT1-60 G1/4-IG



Art.-Nr.: 10.01.01.14082



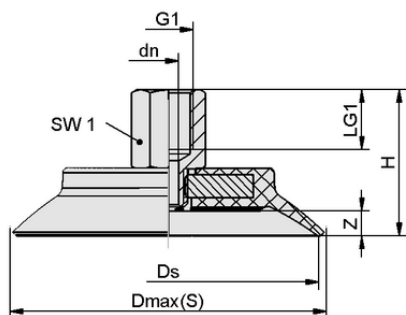
### Dati tecnici

Attributo	Valore
Materiale della ventosa	Materiale a temperatura elevata HT1
Durezza del materiale [Shore A]	60,0 Shore A
Misura	60,00
Attacco del vuoto	G1/4"-IG

SUF 60 HT1-60 G1/4-IG

La ventosa SUF (parte in elastomero + nipplo di connessione) viene fornita montata.

Pezzi di ricambio disponibili: Ventosa SUF, nipplo di connessione SC



### Dati di costruzione

Attributo	Valore
Altezza H	33,90 mm
Diametro nominale dn	5,10 mm
Filettatura G1	G1/4"-IG
Lunghezza della filettatura LG1	12,0 mm
Misura della chiave SW1	17,0 mm
Freccia elastica Z	5,5 mm
Diametro Ds	60,0 mm
Diametro Dmax(S)	66,4 mm

Dati di costruzione SUF 60 HT1-60 G1/4-IG



[WWW.SCHMALZ.COM/10.01.01.14082](http://WWW.SCHMALZ.COM/10.01.01.14082)

1

Ventosa piatta (tonda)

## SUF 60 HT1-60 G1/4-IG



Art.-Nr.: 10.01.01.14082



### Dati tecnici

Attributo	Valore
Materiale della ventosa	Materiale a temperatura elevata HT1
Durezza del materiale [Shore A]	60,0 Shore A
Diametro interno del tubo (raccomandato) d	6,0 mm
Raggio pezzo min. (convesso)	75,0 mm
Forza di strappo	140,00 N
Forza di presa (-600 mbar)	140,00 N
Peso	40,30 g
Volume	12,700 cm <sup>3</sup>
Misura	60,00
Numero di pieghe	0,0
Famiglia di prodotti	SUF

Nota: Forza di presa: I valori della forza di presa sono valori teorici con un vuoto di -0,6 bar e una superficie del pezzo asciutta, liscia e uniforme - sono specificati senza fattori di sicurezza. Diametro interno del tubo flessibile: Il diametro del tubo flessibile raccomandato si riferisce a un tubo di lunghezza pari a circa 2 m.



### Ulteriore documentazione

I dati CAD e altri documenti relativi all'articolo sono disponibili all'indirizzo: [www.schmalz.com/10.01.01.14082](http://www.schmalz.com/10.01.01.14082)



[WWW.SCHMALZ.COM/10.01.01.14082](http://WWW.SCHMALZ.COM/10.01.01.14082)