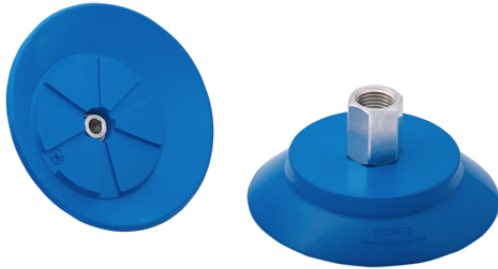


平型真空吸着パッド (円形)

# SUF 60 HT1-60 G1/4-IG



Art.-Nr.: 10.01.01.14082



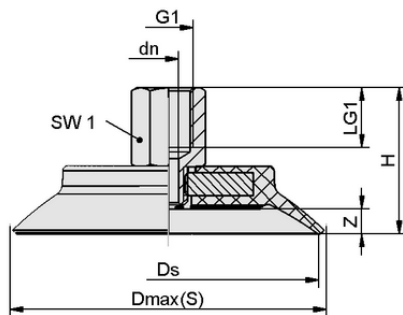
## 技術資料

属性	値
真空パッドの材質	高温材質 HT1
材質の硬度 [ショアA]	60.0 Shore A
サイズ	60.00
真空接続口	G1/4-F

SUF 60 HT1-60 G1/4-IG

真空パッド SUF: パッドにネジが取り付けられた状態で納品されます。

スペアパーツ: 交換用ゴム、接続ニップル SC



## デザインデータ

属性	値
高さ H	33.90 mm
呼び径 dn	5.10 mm
スレッド G1	G1/4"-F
グリッパーの長さ LG1	12.0 mm
スパナサイズ SW1	17.0 mm
スプリングストローク Z	5.5 mm
径 Ds	60.0 mm
径 Dmax(S)	66.4 mm

デザインデータ SUF 60 HT1-60 G1/4-IG



[WWW.SCHMALZ.CO.JP/10.01.01.14082](http://WWW.SCHMALZ.CO.JP/10.01.01.14082)

1

平型真空吸着パッド (円形)

## SUF 60 HT1-60 G1/4-IG



Art.-Nr.: 10.01.01.14082

### 技術資料

属性	値
真空パッドの材質	高温材質 HT1
材質の硬度 [シヨアA]	60.0 Shore A
ホース径 (推奨) d	6.0 mm
最小ワーク半径 (凸部)	75.0 mm
離脱力	140.00 N
吸着力 (-600mbar)	140.00 N
質量	40.30 g
ポリウム	12.700 cm <sup>3</sup>
サイズ	60.00
折りたたみ式本数	0.0
製品ファミリー	SUF

注記：吸着力：規定の吸着力は、-0.6 barの真空で、ワーク表面が乾燥し、平滑で均一な状態での理論値であり、安全係数は含まれていません：ホース径：推奨ホース径はホース長さ約2mでの値です。

### その他の資料

この記事に関するCADデータおよびその他の資料は、以下を参照のこと：[www.schmalz.co.jp/10.01.01.14082](http://www.schmalz.co.jp/10.01.01.14082)