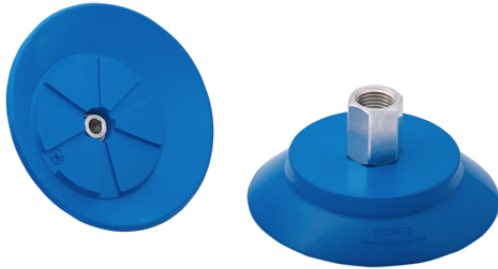


Ventouse plate (ronde)

## SUF 60 HT1-60 G1/4-IG



Art.-Nr.: 10.01.01.14082



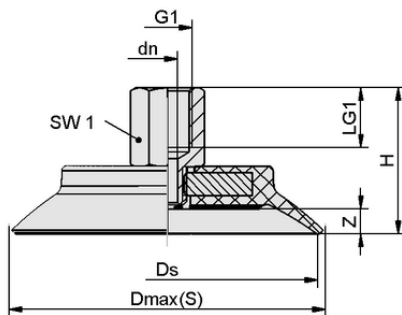
### Données techniques

Attribut	Valeur
Matière de la ventouse	Matière haute température HT1
Dureté de la matière [Shore A]	60,0 Shore A
Taille	60,00
Raccord de vide	G1/4"-F

SUF 60 HT1-60 G1/4-IG

La ventouse SUF (partie en élastomère + raccord) est livrée assemblée.

Pièces détachées disponibles : ventouse SUF, raccord SC



### Données de construction

Attribut	Valeur
Hauteur H	33,90 mm
Diamètre nominal dn	5,10 mm
Filetage G1	G1/4"-F
Longueur du filetage LG1	12,0 mm
Taille de la clé SW1	17,0 mm
Allongement du ressort Z	5,5 mm
Diamètre Ds	60,0 mm
Diamètre Dmax(S)	66,4 mm

Données de construction SUF 60 HT1-60 G1/4-IG



[WWW.SCHMALZ.COM/10.01.01.14082](http://WWW.SCHMALZ.COM/10.01.01.14082)

1

Art.-Nr.: 10.01.01.14082

**Données techniques**

Attribut	Valeur
Matière de la ventouse	Matière haute température HT1
Dureté de la matière [Shore A]	60,0 Shore A
Diamètre intérieur du tuyau (recommandé) d	6,0 mm
Rayon min. de la pièce (convexe)	75,0 mm
Force de rupture	140,00 N
Force d'aspiration (-600mbar)	140,00 N
Poids propre	40,30 g
Volume	12,700 cm <sup>3</sup>
Taille	60,00
Nombre de soufflets	0,0
Famille de produits	SUF

Note : Force d'aspiration : Les valeurs de la force d'aspiration sont des valeurs théoriques pour un vide de -0,6 bar et une surface de pièce sèche, lisse et régulière - elles sont spécifiées sans facteur de sécurité. Diamètre intérieur du tuyau : Le diamètre de tuyau recommandé se réfère à une longueur de tuyau d'environ 2 m.

**Autres documentations**

Vous trouverez les données CAO et d'autres documents relatifs à l'article sous : [www.schmalz.com/10.01.01.14082](http://www.schmalz.com/10.01.01.14082)

