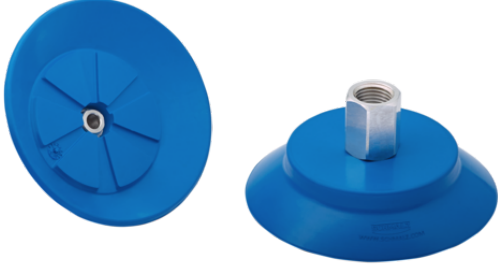


Düz vantuz (yuvarlak)

## SUF 60 HT1-60 G1/4-IG



Art.-Nr.: 10.01.01.14082



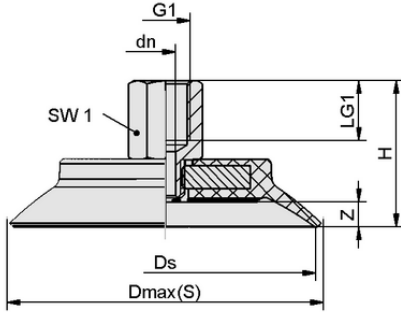
### Teknik veriler

Attribute	Value
Vantuz malzemesi	Yüksek sıcaklık malzemesi HT1
Malzeme sertliği [Shore A]	60,0 Shore A
Boyut	60,00
Vakum bağlantısı	G1/4"-F

SUF 60 HT1-60 G1/4-IG

Vantuz SUF (elastomer parça + konektör) monte edilmiş olarak teslim edilir.

Mevcut yedek parçalar: vantuz SUF, konektör SC



### Tasarım verileri

Attribute	Value
Yükseklik H	33,90 mm
Nominal çap dn	5,10 mm
Diş G1	G1/4"-F
Diş uzunluğu LG1	12,0 mm
Anahtar boyutu SW1	17,0 mm
Yay stroku Z	5,5 mm
Çap Ds	60,0 mm
Çap Dmax(S)	66,4 mm

Tasarım verileri SUF 60 HT1-60 G1/4-IG



[WWW.SCHMALZ.COM/10.01.01.14082](http://WWW.SCHMALZ.COM/10.01.01.14082)

1

Düz vantuz (yuvarlak)

## SUF 60 HT1-60 G1/4-IG



Art.-Nr.: 10.01.01.14082



### Teknik veriler

Attribute	Value
Vantuz malzemesi	Yüksek sıcaklık malzemesi HT1
Malzeme sertliği [Shore A]	60,0 Shore A
Hortum çapı (tavsiye edilen) d	6,0 mm
İş parçası yarıçapı dak (dışbükey)	75,0 mm
Çekme kuvveti	140,00 N
Emme kuvveti (-600mbar)	140,00 N
Ağırlık	40,30 g
Cilt	12,700 cm <sup>3</sup>
Boyut	60,00
Körük Sayısı	0,0
Ürün ailesi	SUF

Note: Suction force: The suction force values are theoretical values at -0.6 bar vacuum and a dry, smooth and even workpiece surface – they are specified without safety factors. Hose inner diameter: The recommended hose diameter refers to a hose length of approx. 2 m



### Further documentation

CAD data and other documents relating to the article can be found at: [www.schmalz.com/10.01.01.14082](http://www.schmalz.com/10.01.01.14082)



[WWW.SCHMALZ.COM/10.01.01.14082](http://WWW.SCHMALZ.COM/10.01.01.14082)