



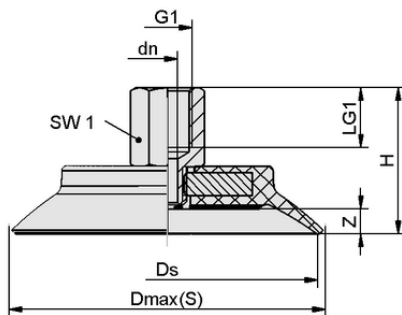
Technische Daten

Saugerwerkstoff	Nitrilkautschuk NBR
Materialhärte [Shore A]	55,0 Shore A
Baugröße	90,00
Vakuum-Anschluss	G1/4"-IG

SUF 90 NBR-55 G1/4-IG

Der Sauggreifer SUF (Elastomerteil + Anschlussnippel) wird montiert geliefert.

Verfügbare Ersatzteile: Sauger SUF, Anschlussnippel SC



Konstruktionsdaten

Höhe H	35,40 mm
Nenn Durchmesser dn	5,10 mm
Gewinde G1	G1/4"-IG
Gewindelänge LG1	12,0 mm
Schlüsselweite SW1	17,0 mm
Federweg Z	7,0 mm
Durchmesser Ds	90,0 mm
Durchmesser Dmax(S)	98,1 mm

Konstruktionsdaten SUF 90 NBR-55 G1/4-IG



Art.-Nr.: 10.01.01.14065



Technische Daten

Saugerwerkstoff	Nitrilkautschuk NBR
Materialhärte [Shore A]	55,0 Shore A
Schlauchinnendurchmesser (empf.) d	6,0 mm
Werkstückradius min. (konvex)	150,0 mm
Abreißkraft	328,00 N
Saugkraft (-600mbar)	328,00 N
Gewicht	99,80 g
Volumen	34,300 cm ³
Baugröße	90,00
Faltenanzahl	0,0
Produktfamilie	SUF

Hinweis: Saugkraft: Die Saugkraftangaben sind theoretische Werte bei -0,6 bar Vakuum sowie trockener, glatter und ebener Werkstückoberfläche - sie werden ohne Sicherheitsfaktoren angegeben Schlauchinnendurchmesser: Der empfohlene Schlauchdurchmesser bezieht sich auf eine Schlauchlänge von ca. 2 m

