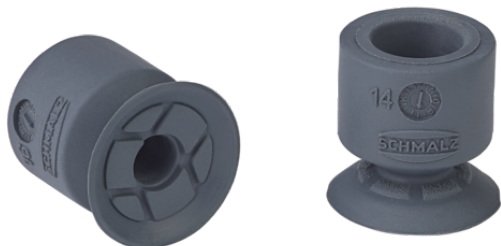


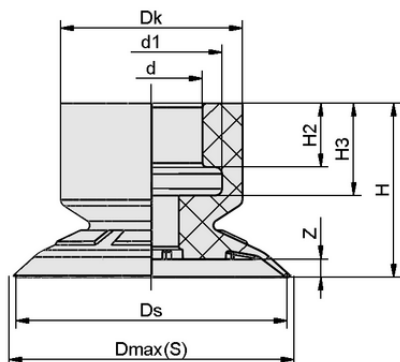
Art.-Nr.: 10.01.01.14044



## 技術資料

真空パッドの材質	EPDM
材質の硬度 [ショアA]	45.0 Shore A
サイズ	10.00
折りたたみ式本数	0.0

SFF 10 EPDM-45 SC030




## デザインデータ

高さ H2	4.20 mm
高さ H	10.40 mm
ヘッド径 Dk	9.3 mm
内径 d1	7.3 mm
内径 d	5.50 mm
スプリングストローク Z	0.7 mm
径 Ds	10.0 mm
高さ H3	5.90 mm
径 Dmax(S)	11.0 mm

デザインデータ SFF 10 EPDM-45 SC030



Art.-Nr.: 10.01.01.14044

 技術資料

対応ニップルファミリー	SC 030
真空パッドの材質	EPDM
材質の硬度 [ショアA]	45.0 Shore A
最小ワーク半径 (凸部)	8.0 mm
離脱力	3.00 N
吸着力 (-600mbar)	2.70 N
質量	0.40 g
ポリウム	0.245 cm <sup>3</sup>
サイズ	10.00
折りたたみ式本数	0.0
製品ファミリー	SFF

注記：吸着力：規定の吸着力は、-0.6 barの真空で、ワーク表面が乾燥し、平滑で均一な状態での理論値であり、安全係数は含まれていません：ホース径：推奨ホース径はホース長さ約2mでの値です。

 発注データ アクセサリ 10.01.01.14044

Typ		本数
シュマルツコネクタ	SC 030 M5-AG	10.01.06.02802