

Art.-Nr.: 10.01.01.14024

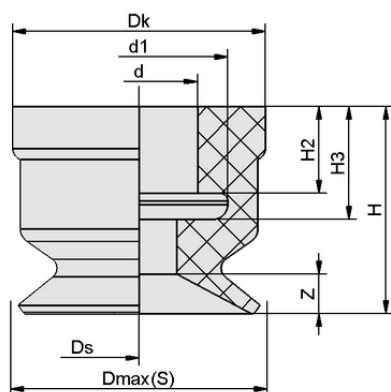


SUF 6 NBR-ESD-55 SC020

## 技術資料

属性	価値
真空パッドの材質	ニトリルゴム NBR-ESD (ESD対策ゴム)
材質の硬度 [ショアA]	55.0 Shore A
サイズ	6.00

## デザインデータ



属性	価値
高さ H2	2.30 mm
高さ H	5.50 mm
ヘッド径 Dk	6.7 mm
内径d1	4.7 mm
内径d	3.10 mm
スプリングストロークZ	0.6 mm
径 Ds	6.0 mm
高さ H3	3.00 mm
径 Dmax(S)	6.8 mm

デザインデータ SUF 6 NBR-ESD-55 SC020

# フラット真空吸着パッド SUF 6 NBR-ESD-55 SC020



Art.-Nr.: 10.01.01.14024

## 技術資料

属性	値
真空パッドの材質	ニトリルゴム NBR-ESD (ESD対策ゴム)
材質の硬度 [ショアA]	55.0 Shore A
最小ワーク半径 (凸部)	8.0 mm
離脱力	1.40 N
吸着力 (-600mbar)	1.40 N
質量	0.2 g
ボリューム	0.020 cm <sup>3</sup>
サイズ	6.00
製品ファミリー	SUF
対応ニップルファミリー	SC020

注記：吸着力：規定の吸着力は、-0.6 barの真空で、ワーク表面が乾燥し、平滑で均一な状態での理論値であり、安全係数は含まれていません：ホース径：推奨ホース径はホース長さ約2mでの値です。

## その他の資料

この記事に関するCADデータおよびその他の資料は、以下を参照のこと：[www.schmalz.co.jp/10.01.01.14024](http://www.schmalz.co.jp/10.01.01.14024)

## 発注データ アクセサリ 10.01.01.14024

Typ		本数
シュマルツコネクタ	SC 020 M5-AG	10.01.06.04273
シュマルツコネクタ	SC 020 M5-IG	10.01.06.04306