

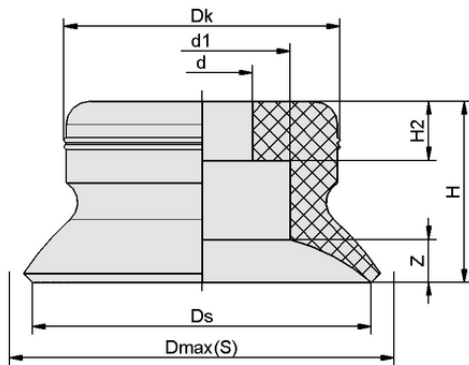
Art.-Nr.: 10.01.01.13786



PFG 20 NBR-ESD-55 N006

## Технические данные

Attribute	Value
Материал присоски	Нитрильный каучук NBR-ESD
Твердость материала [Shore A]	55,0 Shore A
размер	20,00



## Конструктивные данные

Attribute	Value
Высота H2	4,50 mm
Высота H	10,00 mm
Диаметр головки Dk	15,2 mm
Внутренний диаметр d1	11,0 mm
Внутренний диаметр d	4,50 mm
Ход пружины Z	2,2 mm
Диаметр Ds	20,0 mm
Диаметр Dmax(S)	23,0 mm

Примечание: Допустимые допуски размеров для деталей из эластомера в соответствии с DIN ISO 3302-1 M3

Конструктивные данные PFG 20 NBR-ESD-55 N006

Art.-Nr.: 10.01.01.13786



## Технические данные

Attribute	Value
Семейство ниппелей	N 006
Материал присоски	Нитрильный каучук NBR-ESD
Твердость материала [Shore A]	55,0 Shore A
Радиус заготовки мин. (выпуклый)	20,0 mm
Всасывающая сила (-600 мбар)	15,50 N
Объем	0,864 cm <sup>3</sup>
размер	20,00
Семейство продуктов	PFG

Note: Suction force: The suction force values are theoretical values at -0.6 bar vacuum and a dry, smooth and even workpiece surface – they are specified without safety factors. Hose inner diameter: The recommended hose diameter refers to a hose length of approx. 2 m



## Further documentation

CAD data and other documents relating to the article can be found at: [www.schmalz.com/10.01.01.13786](http://www.schmalz.com/10.01.01.13786)

Данные для заказа Аксессуары **10.01.01.13786**

Тип		Количество предметов
Соединительный ниппель для вакуумной присоски	SA-NIP N006 G1/8-AG DN200	10.01.01.03530
Соединительный ниппель для вакуумной присоски	SA-NIP N006 G1/8-IG DN200	10.01.01.03522

