

Düz vantuz (yuvarlak)

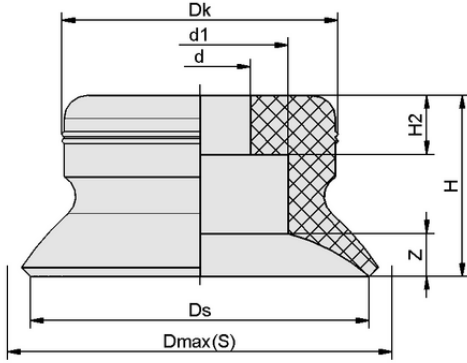
PFG 20 NBR-ESD-55 N006



Art.-Nr.: 10.01.01.13786



PFG 20 NBR-ESD-55 N006



Tasarım verileri PFG 20 NBR-ESD-55 N006

Teknik veriler

Attribute	Value
Vantuz malzemesi	Nitril kauçuk NBR-ESD
Malzeme sertliği [Shore A]	55,0 Shore A
Boyut	20,00

Tasarım verileri

Attribute	Value
Yükseklik H2	4,50 mm
Yükseklik H	10,00 mm
Kafa çapı Dk	15,2 mm
İç çap d1	11,0 mm
İç çap d	4,50 mm
Yay stroku Z	2,2 mm
Çap Ds	20,0 mm
Çap Dmax(S)	23,0 mm

Not: DIN ISO 3302-1 M3 uyarınca elastomer parçalar için kabul edilebilir boyut toleransları



WWW.SCHMALZ.COM/10.01.01.13786

1

Düz vantuz (yuvarlak)

PFG 20 NBR-ESD-55 N006



Art.-Nr.: 10.01.01.13786



Teknik veriler

Attribute	Value
Meme ucu ailesi	N 006
Vantuz malzemesi	Nitril kauçuk NBR-ESD
Malzeme sertliđi [Shore A]	55,0 Shore A
İş parçası yarıçapı dak (dışbükey)	20,0 mm
Emme kuvveti (-600mbar)	15,50 N
Cilt	0,864 cm ³
Boyut	20,00
Ürün ailesi	PFG

Note: Suction force: The suction force values are theoretical values at -0.6 bar vacuum and a dry, smooth and even workpiece surface – they are specified without safety factors. Hose inner diameter: The recommended hose diameter refers to a hose length of approx. 2 m



Further documentation

CAD data and other documents relating to the article can be found at: www.schmalz.com/10.01.01.13786



Sipariş Verisi Aksesuarlar 10.01.01.13786

Typ		Ürün numarası
Vantuz bağlantı nipeli	SA-NIP N006 G1/8-AG DN200	10.01.01.03530
Vantuz bağlantı nipeli	SA-NIP N006 G1/8-IG DN200	10.01.01.03522



WWW.SCHMALZ.COM/10.01.01.13786