

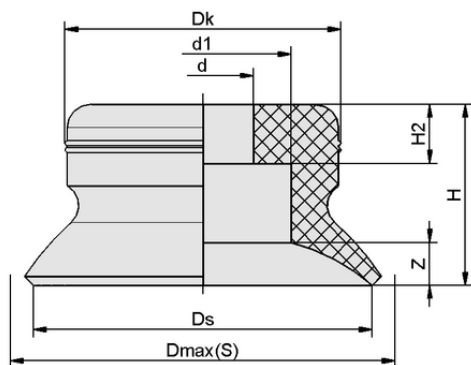
Art.-Nr.: 10.01.01.13786



PFG 20 NBR-ESD-55 N006

Données techniques

| Attribut | Valeur |
|--------------------------------|----------------------------|
| Matière de la ventouse | Caoutchouc nitrile NBR-ESD |
| Dureté de la matière [Shore A] | 55,0 Shore A |
| Taille | 20,00 |



Données de construction PFG 20 NBR-ESD-55 N006

Données de construction

| Attribut | Valeur |
|--------------------------|----------|
| Hauteur H2 | 4,50 mm |
| Hauteur H | 10,00 mm |
| Diamètre de la tête Dk | 15,2 mm |
| Diamètre intérieur d1 | 11,0 mm |
| Diamètre intérieur d | 4,50 mm |
| Allongement du ressort Z | 2,2 mm |
| Diamètre Ds | 20,0 mm |
| Diamètre Dmax(S) | 23,0 mm |

Note : Tolérances dimensionnelles acceptables pour les pièces en élastomère selon la norme DIN ISO 3302-1 M3

Art.-Nr.: 10.01.01.13786

**Données techniques**

| Attribut | Valeur |
|----------------------------------|----------------------------|
| Famille d'insert | N 006 |
| Matière de la ventouse | Caoutchouc nitrile NBR-ESD |
| Dureté de la matière [Shore A] | 55,0 Shore A |
| Rayon min. de la pièce (convexe) | 20,0 mm |
| Force d'aspiration (-600mbar) | 15,50 N |
| Volume | 0,864 cm ³ |
| Taille | 20,00 |
| Famille de produits | PFG |

Remarque : Force d'aspiration : les valeurs de force d'aspiration sont des valeurs théoriques obtenues à un vide de -0,6 bar et sur une surface de pièce sèche, lisse et régulière ; elles sont indiquées sans coefficient de sécurité. Diamètre intérieur du tuyau : le diamètre de tuyau recommandé correspond à une longueur de tuyau d'environ 2 m.

**Autres documentations**

Vous trouverez les données CAO et d'autres documents relatifs à l'article sous : www.schmalz.com/10.01.01.13786

**Données de commande accessoires 10.01.01.13786**

| Typ | | Nombre d'article |
|--------------------------------------|---------------------------|------------------|
| Inserts de raccordement de ventouses | SA-NIP N006 G1/8-AG DN200 | 10.01.01.03530 |
| Inserts de raccordement de ventouses | SA-NIP N006 G1/8-IG DN200 | 10.01.01.03522 |

