

Ventosa plana (redonda)

PFG 20 NBR-ESD-55 N006



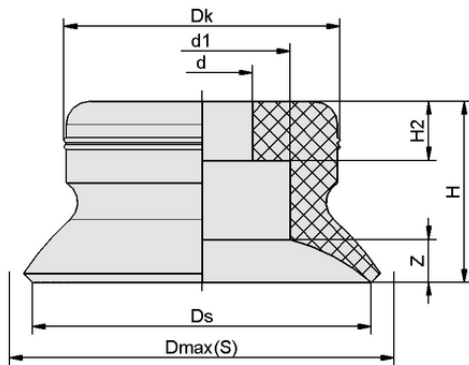
Art.-Nr.: 10.01.01.13786



Datos técnicos

Atributo	Valor
Material de ventosa	Caucho nitrílico NBR-ESD
Dureza del material [Shore A]	55,0 Shore A
Tamaño	20,00

PFG 20 NBR-ESD-55 N006



Datos de diseño

Atributo	Valor
Altura H2	4,50 mm
Altura H	10,00 mm
Diámetro de la cabeza Dk	15,2 mm
Diámetro interior d1	11,0 mm
Diámetro interior d	4,50 mm
Recorrido de resorte Z	2,2 mm
Diámetro Ds	20,0 mm
Diámetro Dmax(S)	23,0 mm

Nota: Tolerancias dimensionales permitidas para las piezas de elastómero según DIN ISO 3302-1 M3

Datos de diseño PFG 20 NBR-ESD-55 N006



WWW.SCHMALZ.COM/10.01.01.13786

Ventosa plana (redonda)

PFG 20 NBR-ESD-55 N006



Art.-Nr.: 10.01.01.13786



Datos técnicos

Atributo	Valor
Familia de boquillas	N 006
Material de ventosa	Caucho nitrílico NBR-ESD
Dureza del material [Shore A]	55,0 Shore A
Radio de la pieza mín. (convexo)	20,0 mm
Fuerza de aspiración (-600 mbar)	15,50 N
Volumen	0,864 cm ³
Tamaño	20,00
Familia de productos	PFG

Nota: Fuerza de aspiración: Los valores de la fuerza de aspiración son valores teóricos con un vacío de -0,6 bar y una superficie de la pieza seca, lisa y uniforme - se especifican sin factores de seguridad. Diámetro interior tubo flexible: El diámetro del tubo flexible recomendado se refiere a una longitud de tubo flexible de aprox. 2 m.



Documentación adicional

Los datos CAD y otros documentos relacionados con el artículo pueden consultarse en: www.schmalz.com/10.01.01.13786



Datos de pedido accesorios 10.01.01.13786

Typ		Número de artículo
Boquillas de conexión de ventosa	SA-NIP N006 G1/8-AG DN200	10.01.01.03530
Boquillas de conexión de ventosa	SA-NIP N006 G1/8-IG DN200	10.01.01.03522



WWW.SCHMALZ.COM/10.01.01.13786