

Aspiratore piatto (tondo)

PFG 20 NBR-ESD-55 N006



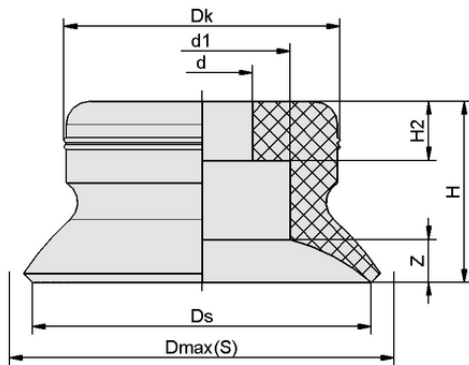
Art.-Nr.: 10.01.01.13786



Dati tecnici

Attributo	Valore
Materiale della ventosa	Caucciù al nitrile NBR-ESD
Durezza del materiale [Shore A]	55,0 Shore A
Misura	20,00

PFG 20 NBR-ESD-55 N006



Dati di costruzione

Attributo	Valore
Altezza H2	4,50 mm
Altezza H	10,00 mm
Diametro della testa Dk	15,2 mm
Diametro interno d1	11,0 mm
Diametro interno d	4,50 mm
Freccia elastica Z	2,2 mm
Diametro Ds	20,0 mm
Diametro Dmax(S)	23,0 mm

Nota: Tolleranze dimensionali ammesse per parti in elastomero secondo DIN ISO 3302-1 M3

Dati di costruzione PFG 20 NBR-ESD-55 N006



WWW.SCHMALZ.COM/10.01.01.13786

1

Art.-Nr.: 10.01.01.13786

**Dati tecnici**

Attributo	Valore
Famiglia di nippoli	N 006
Materiale della ventosa	Caucciù al nitrile NBR-ESD
Durezza del materiale [Shore A]	55,0 Shore A
Raggio pezzo min. (convesso)	20,0 mm
Forza di presa (-600 mbar)	15,50 N
Volume	0,864 cm ³
Misura	20,00
Famiglia di prodotti	PFG

Nota: Forza di presa: I valori della forza di presa sono valori teorici con un vuoto di -0,6 bar e una superficie del pezzo asciutta, liscia e uniforme - sono specificati senza fattori di sicurezza. Diametro interno del tubo flessibile: Il diametro del tubo flessibile raccomandato si riferisce a un tubo di lunghezza pari a circa 2 m.

**Ulteriore documentazione**

I dati CAD e altri documenti relativi all'articolo sono disponibili all'indirizzo: www.schmalz.com/10.01.01.13786

**Dati di ordinazione accessori 10.01.01.13786**

Typ		Numero articolo
Nippoli di collegamento ventosa	SA-NIP N006 G1/8-AG DN200	10.01.01.03530
Nippoli di collegamento ventosa	SA-NIP N006 G1/8-IG DN200	10.01.01.03522

