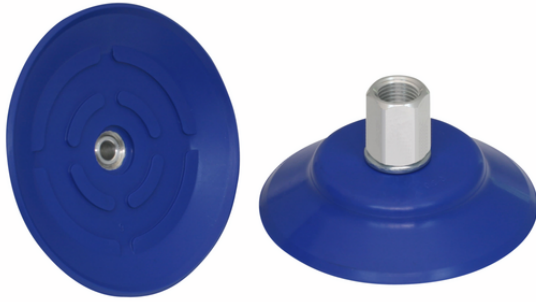


Art.-Nr.: 10.01.01.13762

**Données techniques**

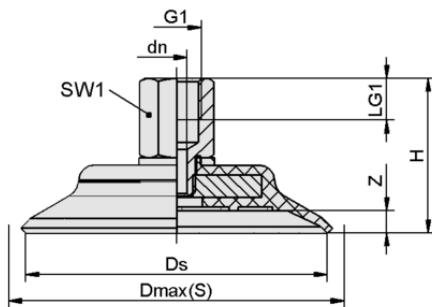
Matière de la ventouse	Matière haute température HT1
Dureté de la matière [Shore A]	60,0 Shore A
Taille	95,00
Raccord de vide	G 1/4"-F
Matière de l'insert	Aluminium

PFYN 95 HT1-60 G1/4-IG

La ventouse PFYN (pièce en élastomère + insert de connexion) est livrée non montée (à partir de diamètre 120 mm montée). Contenu de la livraison :

- Ventouse de type PFG – pièce en élastomère, disponible en différents diamètres et matières
- Insert de connexion de type SA-NIP – disponible en différents filetages

Pièces de rechange disponibles : ventouse PFG, insert de connexion SA-NIP

**Données de construction**

Hauteur H	41,50 mm
Diamètre nominal dn	5,50 mm
Filetage G1	G 1/4"-F
Longueur du filetage LG1	11,0 mm
Taille de la clé SW1	17,0 mm
Allongement du ressort Z	6,0 mm
Diamètre Ds	95,0 mm
Diamètre Dmax(S)	102,0 mm

Note : Tolérances dimensionnelles acceptables pour les pièces en élastomère selon la norme DIN ISO 3302-1 M3

Données de construction PFYN 95 HT1-60 G1/4-IG



Art.-Nr.: 10.01.01.13762

**Données techniques**

Matière de la ventouse	Matière haute température HT1
Dureté de la matière [Shore A]	60,0 Shore A
Diamètre intérieur du tuyau (recommandé) d	6,0 mm
Rayon min. de la pièce (convexe)	200,0 mm
Force d'aspiration (-600mbar)	350,00 N
Poids propre	104,90 g
Volume	35,000 cm ³
Taille	95,00
Nombre de soufflets	0,0
Famille de produits	PFYN

Note : Force d'aspiration : Les valeurs de la force d'aspiration sont des valeurs théoriques pour un vide de -0,6 bar et une surface de pièce sèche, lisse et régulière - elles sont spécifiées sans facteur de sécurité. Diamètre intérieur du tuyau : Le diamètre de tuyau recommandé se réfère à une longueur de tuyau d'environ 2 m.

**Données de commande pièce de rechange 10.01.01.13762**

Typ	Nombre d'article
Insert de raccordement de ventouse SA-NIP N009 G1/4-IG	10.01.01.10096

**Données de commande pièces d'usure 10.01.01.13762**

Typ	Nombre d'article
Ventouse plate (ronde) PFG 95 HT1-60 N009 M10x1.25-IG	10.01.01.13160

