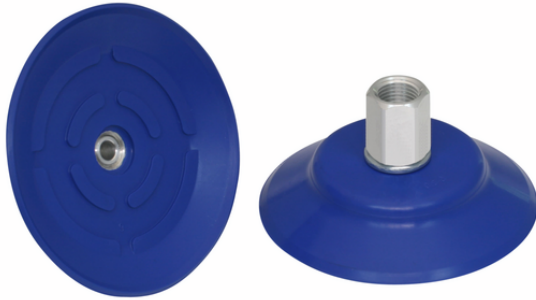


Ventosa piatta (tonda)

## PFYN 95 HT1-60 G1/4-IG



Art.-Nr.: 10.01.01.13762



### Dati tecnici

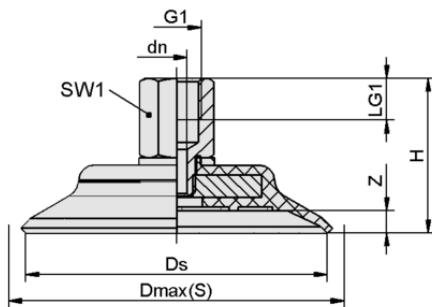
Materiale della ventosa	Materiale a temperatura elevata HT1
Durezza del materiale [Shore A]	60,0 Shore A
Misura	95,00
Attacco del vuoto	G1/4"-IG
Materiale del nipplo	Alluminio

PFYN 95 HT1-60 G1/4-IG

La ventosa PFYN (parte in elastomero + nipplo di connessione) viene fornita non montata (a partire da diametro 120 mm montata). La fornitura è costituita da:

- Ventosa del tipo PFG – parte in elastomero, disponibile in diversi diametri e materiali
- Nipplo di connessione del tipo SA-NIP – disponibile con diverse filettature

Parti di ricambio disponibili: ventosa PFG, nipplo di connessione SA-NIP



### Dati di costruzione

Altezza H	41,50 mm
Diametro nominale dn	5,50 mm
Filettatura G1	G1/4"-IG
Lunghezza della filettatura LG1	11,0 mm
Misura della chiave SW1	17,0 mm
Freccia elastica Z	6,0 mm
Diametro Ds	95,0 mm
Diametro Dmax(S)	102,0 mm

Nota: Tolleranze dimensionali ammesse per parti in elastomero secondo DIN ISO 3302-1 M3

Dati di costruzione PFYN 95 HT1-60 G1/4-IG



[WWW.SCHMALZ.COM/10.01.01.13762](http://WWW.SCHMALZ.COM/10.01.01.13762)

1

Art.-Nr.: 10.01.01.13762

**Dati tecnici**

Materiale della ventosa	Materiale a temperatura elevata HT1
Durezza del materiale [Shore A]	60,0 Shore A
Diametro interno del tubo (raccomandato) d	6,0 mm
Raggio pezzo min. (convesso)	200,0 mm
Forza di presa (-600 mbar)	350,00 N
Peso	104,90 g
Volume	35,000 cm <sup>3</sup>
Misura	95,00
Numero di pieghe	0,0
Famiglia di prodotti	PFYN

Nota: Forza di presa: I valori della forza di presa sono valori teorici con un vuoto di -0,6 bar e una superficie del pezzo asciutta, liscia e uniforme - sono specificati senza fattori di sicurezza. Diametro interno del tubo flessibile: Il diametro del tubo flessibile raccomandato si riferisce a un tubo di lunghezza pari a circa 2 m.

**Dati di ordinazione pezzi di ricambio 10.01.01.13762**

Typ		Numero articolo
Nipplo di collegamento ventosa	SA-NIP N009 G1/4-IG	10.01.01.10096

**Dati di ordinazione pezzi soggetti a usura 10.01.01.13762**

Typ		Numero articolo
Aspiratore piatto (tondo)	PFG 95 HT1-60 N009 M10x1.25-IG	10.01.01.13160

