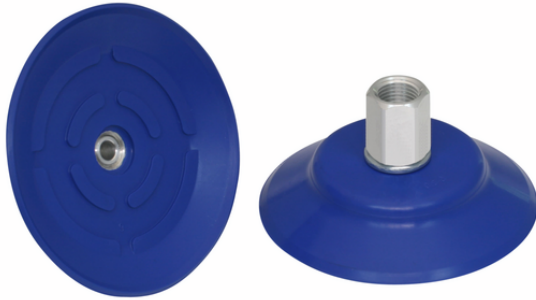


Ventosa plana (redonda)

PFYN 95 HT1-60 G1/4-IG



Art.-Nr.: 10.01.01.13762



Datos técnicos

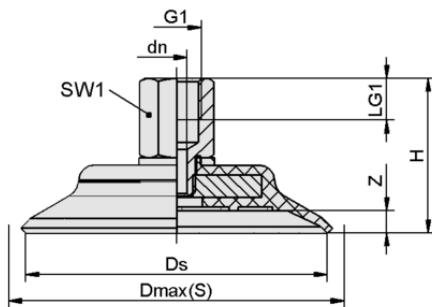
Material de ventosa	Material de alta temperatura HT1
Dureza del material [Shore A]	60,0 Shore A
Tamaño	95,00
Conexión de vacío	G 1/4"-HE
Material de la boquilla	Aluminio

PFYN 95 HT1-60 G1/4-IG

La ventosa PFYN (pieza elastomérica + boquilla de conexión) se suministra desmontada (a partir del diámetro 120 mm montada). El suministro se compone de:

- Ventosa del tipo PFG – pieza elastomérica, disponible en diversos diámetros y materiales
- Boquilla de conexión del tipo SA-NIP – disponible con diversas roscas

Repuestos disponibles: ventosa PFG, boquilla de conexión SA-NIP



Datos de diseño

Altura H	41,50 mm
Diámetro nominal dn	5,50 mm
Rosca G1	G 1/4"-HE
Longitud de rosca LG1	11,0 mm
Tamaño de la llave SW1	17,0 mm
Recorrido de resorte Z	6,0 mm
Diámetro Ds	95,0 mm
Diámetro Dmax(S)	102,0 mm

Nota: Tolerancias dimensionales permitidas para las piezas de elastómero según DIN ISO 3302-1 M3

Datos de diseño PFYN 95 HT1-60 G1/4-IG



WWW.SCHMALZ.COM/10.01.01.13762

1

Ventosa plana (redonda)

PFYN 95 HT1-60 G1/4-IG



Art.-Nr.: 10.01.01.13762



Datos técnicos

Material de ventosa	Material de alta temperatura HT1
Dureza del material [Shore A]	60,0 Shore A
Diámetro interior del tubo flexible (recomendado) d	6,0 mm
Radio de la pieza mín. (convexo)	200,0 mm
Fuerza de aspiración (-600 mbar)	350,00 N
Peso	104,90 g
Volumen	35,000 cm ³
Tamaño	95,00
Número de pliegues	0,0
Familia de productos	PFYN

Nota: Fuerza de aspiración: Los valores de la fuerza de aspiración son valores teóricos con un vacío de -0,6 bar y una superficie de la pieza seca, lisa y uniforme - se especifican sin factores de seguridad. Diámetro interior tubo flexible: El diámetro del tubo flexible recomendado se refiere a una longitud de tubo flexible de aprox. 2 m.



Datos de pedido piezas de recambio 10.01.01.13762

Typ	Número de artículo
Boquilla de conexión de ventosa SA-NIP N009 G1/4-IG	10.01.01.10096



Datos de pedido piezas de desgaste 10.01.01.13762

Typ	Número de artículo
Ventosa plana (redonda) PFG 95 HT1-60 N009 M10x1.25-IG	10.01.01.13160



WWW.SCHMALZ.COM/10.01.01.13762