

Düz vantuz (yuvarlak)

PFYN 95 HT1-60 G1/4-IG



Art.-Nr.: 10.01.01.13762



Teknik veriler

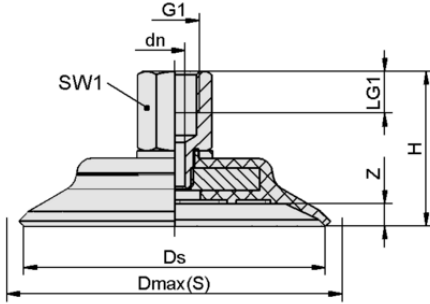
Vantuz malzemesi	Yüksek sıcaklık malzemesi HT1
Malzeme sertliği [Shore A]	60,0 Shore A
Boyut	95,00
Vakum bağlantısı	G 1/4"-F
Meme ucu malzemesi	Alüminyum

PFYN 95 HT1-60 G1/4-IG

Vantuz PFYN (elastomer parça + bağlantı nipeli) demonte olarak teslim edilir (120 mm ve üzeri çaplar monte edilir).
Teslimat aşağıdakilerden oluşur:

- PFG tipi vantuz - elastomer parça, çeşitli çaplarda ve malzemelerde mevcuttur
- SA-NIP tipi bağlantı nipeli - çeşitli dişlerle mevcuttur

Mevcut yedek parçalar: vantuz PFG, bağlantı nipeli SA-NIP



Tasarım verileri

Yükseklik H	41,50 mm
Nominal çap dn	5,50 mm
Diş G1	G 1/4"-F
Diş uzunluğu LG1	11,0 mm
Anahtar boyutu SW1	17,0 mm
Yay stroku Z	6,0 mm
Çap Ds	95,0 mm
Çap Dmax(S)	102,0 mm

Not: DIN ISO 3302-1 M3 uyarınca elastomer parçalar için kabul edilebilir boyut toleransları

Tasarım verileri PFYN 95 HT1-60 G1/4-IG



WWW.SCHMALZ.COM/10.01.01.13762

1

Düz vantuz (yuvarlak)

PFYN 95 HT1-60 G1/4-IG



Art.-Nr.: 10.01.01.13762



Teknik veriler

Vantuz malzemesi	Yüksek sıcaklık malzemesi HT1
Malzeme sertliği [Shore A]	60,0 Shore A
Hortum çapı (tavsiye edilen) d	6,0 mm
İş parçası yarıçapı dak (dışbükey)	200,0 mm
Emme kuvveti (-600mbar)	350,00 N
Ağırlık	104,90 g
Cilt	35,000 cm ³
Boyut	95,00
Körük Sayısı	0,0
Ürün ailesi	PFYN

Note: Suction force: The suction force values are theoretical values at -0.6 bar vacuum and a dry, smooth and even workpiece surface – they are specified without safety factors. Hose inner diameter: The recommended hose diameter refers to a hose length of approx. 2 m



Sipariş Verisi Yedek Parça 10.01.01.13762

Typ	Ürün numarası
Vantuz bağlantı nipeli (inst)	SA-NIP N009 G1/4-IG
	10.01.01.10096



Sipariş Verisi Aşınma Parçaları 10.01.01.13762

Typ	Ürün numarası
Düz vantuz (yuvarlak)	PFG 95 HT1-60 N009 M10x1.25-IG
	10.01.01.13160



WWW.SCHMALZ.COM/10.01.01.13762