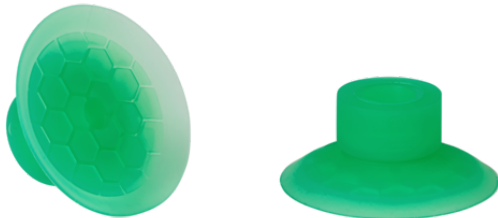


Flachsauger (rund)

## SFF 30 SI-55 SC040



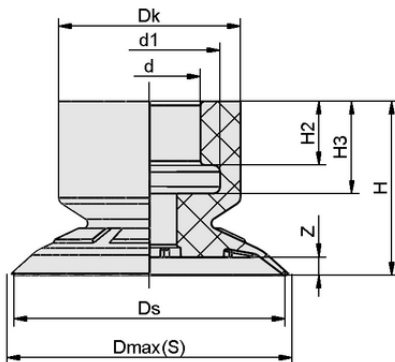
Art.-Nr.: 10.01.01.13749



### Technische Daten

Saugerwerkstoff	Silikon SI
Materialhärte [Shore A]	55,0 Shore A
Baugröße	30,00
Faltenanzahl	0,0

SFF 30 SI-55 SC040



### Konstruktionsdaten

Höhe H2	4,70 mm
Höhe H	13,50 mm
Kopfdurchmesser Dk	14,8 mm
Innendurchmesser d1	10,4 mm
Innendurchmesser d	7,50 mm
Federweg Z	2,0 mm
Durchmesser Ds	30,0 mm
Höhe H3	6,80 mm
Durchmesser Dmax(S)	31,5 mm

Konstruktionsdaten SFF 30 SI-55 SC040



[WWW.SCHMALZ.COM/10.01.01.13749](http://WWW.SCHMALZ.COM/10.01.01.13749)

1

Art.-Nr.: 10.01.01.13749



**Technische Daten**

Nippelfamilie	SC 040
Saugerwerkstoff	Silikon SI
Materialhärte [Shore A]	55,0 Shore A
Werkstückradius min. (konvex)	30,0 mm
Abreißkraft	25,10 N
Gewicht	2,50 g
Volumen	1,667 cm <sup>3</sup>
Baugröße	30,00
Faltenanzahl	0,0
Produktfamilie	SFF

Hinweis: Saugkraft: Die Saugkraftangaben sind theoretische Werte bei -0,6 bar Vakuum sowie trockener, glatter und ebener Werkstückoberfläche - sie werden ohne Sicherheitsfaktoren angegeben Schlauchinnendurchmesser: Der empfohlene Schlauchdurchmesser bezieht sich auf eine Schlauchlänge von ca. 2 m



**Bestelldaten Zubehör 10.01.01.13749**

Typ		Artikelnummer
Schmalz-Connector	SC 040 G1/4-AG	10.01.06.03414
Schmalz-Connector	SC 040 G1/4-IG	10.01.06.02918



**Bestelldaten Ersatzteile 10.01.01.13749**

Typ		Artikelnummer
Schmalz-Connector	SC 040 M5-AG	10.01.06.04346

