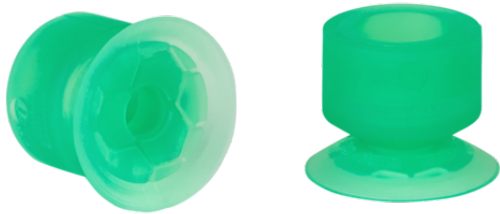


Flachsauger (rund)

SFF 15 SI-55 SC040



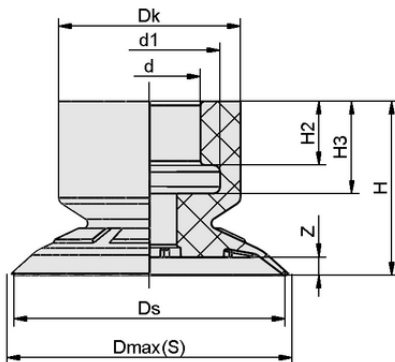
Art.-Nr.: 10.01.01.13746



Technische Daten

Saugerwerkstoff	Silikon SI
Materialhärte [Shore A]	55,0 Shore A
Baugröße	15,00
Faltenanzahl	0,0

SFF 15 SI-55 SC040



Konstruktionsdaten

Höhe H2	4,70 mm
Höhe H	12,50 mm
Kopfdurchmesser Dk	13,0 mm
Innendurchmesser d1	10,4 mm
Innendurchmesser d	7,50 mm
Federweg Z	1,0 mm
Durchmesser Ds	15,0 mm
Höhe H3	6,80 mm
Durchmesser Dmax(S)	16,0 mm

Konstruktionsdaten SFF 15 SI-55 SC040



WWW.SCHMALZ.COM/10.01.01.13746

Flachsauger (rund)

SFF 15 SI-55 SC040



Art.-Nr.: 10.01.01.13746



Technische Daten

Nippelfamilie	SC 040
Saugerwerkstoff	Silikon SI
Materialhärte [Shore A]	55,0 Shore A
Werkstückradius min. (konvex)	12,5 mm
Abreißkraft	5,80 N
Gewicht	0,90 g
Volumen	0,599 cm ³
Baugröße	15,00
Faltenanzahl	0,0
Produktfamilie	SFF

Hinweis: Saugkraft: Die Saugkraftangaben sind theoretische Werte bei -0,6 bar Vakuum sowie trockener, glatter und ebener Werkstückoberfläche - sie werden ohne Sicherheitsfaktoren angegeben Schlauchinnendurchmesser: Der empfohlene Schlauchdurchmesser bezieht sich auf eine Schlauchlänge von ca. 2 m



Bestelldaten Zubehör 10.01.01.13746

Typ		Artikelnummer
Schmalz-Connector	SC 040 M5-AG	10.01.06.04346
Schmalz-Connector	SC 040 G1/8-AG	10.01.06.02490
Schmalz-Connector	SC 040 G1/8-IG	10.01.06.02482



WWW.SCHMALZ.COM/10.01.01.13746