

Art.-Nr.: 10.01.01.13536



## Datos técnicos

Atributo	Valor
Material de ventosa	Caucho nitrílico NBR
Dureza del material [Shore A]	60,0 Shore A
Tamaño	210,00
contiene	Enchufe de rosca
Superficie de ventosa	380 cm <sup>2</sup>

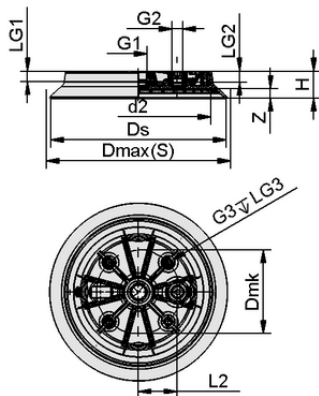
SUF 210 NBR-60 G1/2-IG VRS

La placa de ventosa SUF (junta anular + placa soporte) se suministra montada. El producto se compone de:

- Junta anular del tipo DR-SUF – pieza de elastómero, disponible en distintos diámetros
- Placa soporte en plástico reforzado con distintas roscas

Repuestos disponibles: Junta anular DR-SUF

Accesorios disponibles: Válvula palpadora TV, tamiz



Datos de diseño SUF 210 NBR-60 G1/2-IG VRS

## Datos de diseño

Atributo	Valor
Longitud L2	46,50 mm
Altura H	32,00 mm
d2	172,9 mm
Rosca G1	G1/2"-HE
Longitud de rosca LG1	12,2 mm
Rosca G2	G1/4"-HE
Longitud de rosca LG2	11,8 mm
Longitud de rosca LG3	11,1 mm
Dmk	100,0 mm
Recorrido de resorte Z	11,0 mm



Art.-Nr.: 10.01.01.13536

**Datos técnicos**

Atributo	Valor
Material de ventosa	Caucho nitrílico NBR
Dureza del material [Shore A]	60,0 Shore A
Diámetro interior del tubo flexible (recomendado) d	12,0 mm
Radio de la pieza mín. (convexo)	750,0 mm
Fuerza de aspiración (-600 mbar)	2.070,00 N
Peso	546,0 g
Volumen	362,000 cm <sup>3</sup>
Tamaño	210,00
Fuerza de aspiración d2	1.400,00 N
Familia de productos	SUF

Nota: Fuerza de aspiración: Los valores de la fuerza de aspiración son valores teóricos con un vacío de -0,6 bar y una superficie de la pieza seca, lisa y uniforme - se especifican sin factores de seguridad. Diámetro interior tubo flexible: El diámetro del tubo flexible recomendado se refiere a una longitud de tubo flexible de aprox. 2 m.

**Documentación adicional**

Los datos CAD y otros documentos relacionados con el artículo pueden consultarse en: [www.schmalz.com/10.01.01.13536](http://www.schmalz.com/10.01.01.13536)

**Pedir accesorios de datos 10.01.01.13536**

Typ		n
Tamiz redondo	SIEB 27x1 MS-A2 100 0.1/0.06	10.07.01.00110
Fundas protectoras	PC 250	10.01.01.13090
Válvula palpadora	TV G1/4-AG 12	10.05.10.00086

**Datos de pedido de piezas de recambio 10.01.01.13536**

Typ		n
Junta anular p. placa ventosa SUF	DR-SUF 210 NBR-60	10.01.01.13846

