

Ventouse plate (ronde)

## SGF 150 HT1-60 G1/2-IG



Art.-Nr.: 10.01.01.13021



### Données techniques

Attribut	Valeur
Matière de la ventouse	Matière haute température HT1
Dureté de la matière [Shore A]	60,0 Shore A
Taille	150,00
Connexion	G1/2"-F

SGF 150 HT1-60 G1/2-IG

La ventouse plate SGF (bague d'étanchéité + plaque support) est livrée montée. Le produit consiste en :

- Bague d'étanchéité de type DR-SGF - pièce en élastomère, disponible en différents diamètres
- Plaque support en aluminium en différents filetages

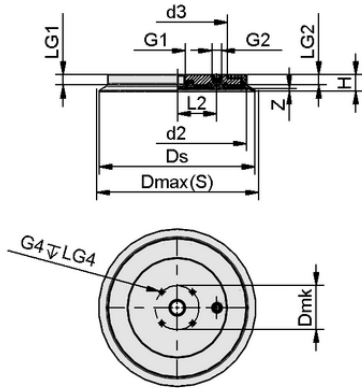
Pièces de rechange disponibles : bague d'étanchéité DR-SGF

Accessoires disponibles : palpeur mécanique, tamis (rond)



[WWW.SCHMALZ.COM/10.01.01.13021](http://WWW.SCHMALZ.COM/10.01.01.13021)

1

**Données de construction**

Attribut	Valeur
Longueur L2	36,50 mm
Hauteur H	21,70 mm
d2	125,0 mm
Filetage G1	G1/2"-F
Longueur du filetage LG1	14,0 mm
Filetage G2	G1/4"-F
Longueur du filetage LG2	14,0 mm
Taille du trou d3	93,0 mm
Dmk	58,3 mm
Allongement du ressort Z	3,3 mm
Diamètre Ds	148,3 mm
Longueur du filetage LG4	10,5 mm
Diamètre Dmax(S)	156,0 mm
Filetage G4	M6-F

Note : Tolérances dimensionnelles acceptables pour les pièces en élastomère selon la norme DIN ISO 3302-1 M3

Données de construction SGF 150 HT1-60 G1/2-IG

**Données techniques**

Attribut	Valeur
Matière de la ventouse	Matière haute température HT1
Dureté de la matière [Shore A]	60,0 Shore A
Diamètre intérieur du tuyau (recommandé) d	9,0 mm
Rayon min. de la pièce (convexe)	2.000,0 mm
Force d'aspiration (-600mbar)	1.060,00 N
Poids propre	490,00 g
Volume	64,876 cm <sup>3</sup>
Taille	150,00
Force d'aspiration d2	730,00 N
Nombre de soufflets	0,0
Famille de produits	SGF

Note : Force d'aspiration : Les forces d'aspiration indiquées sont des valeurs théoriques à un vide de -0,6 bar et avec une surface de pièce sèche, lisse et régulière - elles ne comprennent pas de facteur de sécurité  
 Diamètre du tuyau : Le diamètre de tuyau recommandé se rapporte à une longueur de tuyau d'environ 2 m

**Autres documentations**

Vous trouverez les données CAO et d'autres documents relatifs à l'article sous : [www.schmalz.com/10.01.01.13021](http://www.schmalz.com/10.01.01.13021)



[WWW.SCHMALZ.COM/10.01.01.13021](http://WWW.SCHMALZ.COM/10.01.01.13021)

Ventouse plate (ronde)

## SGF 150 HT1-60 G1/2-IG



Art.-Nr.: 10.01.01.13021



### Données de commande accessoires 10.01.01.13021

Typ		Nombre d'article
Tamis (rond)	SIEB 27x1 MS-A2 130 0.13/0.06	10.07.01.00110
Palpeur mécanique	TV G1/4-AG 13	10.05.10.00061
Housses de protection	PC 150	10.01.01.13087
Couverture pour ventouse	SU 160	10.01.01.12438
Flexolink HD	FLK-HD G3/8-AG	10.07.06.00235
Flexolink HD	FLK-HD G1/4-IG	10.07.06.00241
Flexolink HD	FLK-HD G1/2-IG	10.07.06.00242



### Données de commande pièce de rechange 10.01.01.13021

Typ		Nombre d'article
Vis de fermeture sans embase	VRS-S G1/4-AG	10.08.06.00048
Bague d'étanch. p. vent. plate SGF	DR-SGF 150 HT1-60	10.01.01.13020



[WWW.SCHMALZ.COM/10.01.01.13021](http://WWW.SCHMALZ.COM/10.01.01.13021)