

Vakum plakası (yuvarlak)

SGF 150 HT1-60 G1/2-IG



Art.-Nr.: 10.01.01.13021



Teknik veriler

Attribute	Value
Vantuz malzemesi	Yüksek sıcaklık malzemesi HT1
Malzeme sertliği [Shore A]	60,0 Shore A
Boyut	150,00
Bağlantı	G1/2"-F

SGF 150 HT1-60 G1/2-IG

Vakum plakası SGF (sızdırmazlık halkası + destek plakası) monte edilmiş olarak teslim edilir. Montaj şunlardan oluşur:

- DR-SGF tipi sızdırmazlık halkası - elastomer parça, çeşitli çaplarda mevcuttur
- Alüminyum destek plakası - çeşitli dişlerle mevcuttur

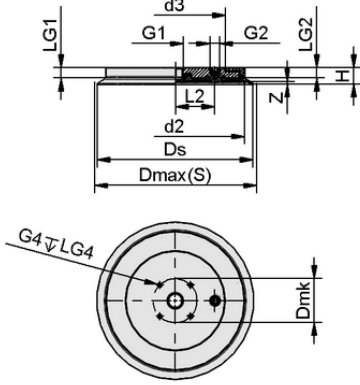
Mevcut yedek parçalar: DR-SGF tipi sızdırmazlık halkası

Mevcut aksesuarlar: dokunmatik valf, filtre süzgeci (elek, yuvarlak)



WWW.SCHMALZ.COM/10.01.01.13021

1

**Tasarım verileri**

Attribute	Value
Uzunluk L2	36,50 mm
Yükseklik H	21,70 mm
d2	125,0 mm
Diş G1	G1/2"-F
Diş uzunluğu LG1	14,0 mm
Diş G2	G1/4"-F
Diş uzunluğu LG2	14,0 mm
Delik boyutu d3	93,0 mm
Dmk	58,3 mm
Yay stroku Z	3,3 mm
Çap Ds	148,3 mm
Diş uzunluğu LG4	10,5 mm
Çap Dmax(S)	156,0 mm
Diş G4	M6-F

Not: DIN ISO 3302-1 M3 uyarınca elastomer parçalar için kabul edilebilir boyut toleransları

Tasarım verileri SGF 150 HT1-60 G1/2-IG

**Teknik veriler**

Attribute	Value
Vantuz malzemesi	Yüksek sıcaklık malzemesi HT1
Malzeme sertliği [Shore A]	60,0 Shore A
Hortum çapı (tavsiye edilen) d	9,0 mm
İş parçası yarıçapı dak (dışbükey)	2.000,0 mm
Emme kuvveti (-600mbar)	1.060,00 N
Ağırlık	490,00 g
Cilt	64,876 cm ³
Boyut	150,00
Emme kuvveti d2	730,00 N
Körük Sayısı	0,0
Ürün ailesi	SGF

Note: Suction force: The specified suction forces are theoretical values at a vacuum of -0.6 bar and with a dry, smooth and even workpiece surface - they do not include a safety factor Hose diameter: The recommended hose diameter refers to a hose length of approx. 2 m

**Further documentation**

CAD data and other documents relating to the article can be found at: www.schmalz.com/10.01.01.13021



Vakum plakası (yuvarlak)

SGF 150 HT1-60 G1/2-IG



Art.-Nr.: 10.01.01.13021



Sipariş Verisi Aksesuarlar 10.01.01.13021

Typ		Ürün numarası
Elek, yuvarlak	SIEB 27x1 MS-A2 130 0.13/0.06	10.07.01.00110
Temas Valfi	TV G1/4-AG 13	10.05.10.00061
Koruma Kapakları	PC 150	10.01.01.13087
Vantuz kapağı	SU 160	10.01.01.12438
Flexolink HD	FLK-HD G3/8-AG	10.07.06.00235
Flexolink HD	FLK-HD G1/4-IG	10.07.06.00241
Flexolink HD	FLK-HD G1/2-IG	10.07.06.00242



Sipariş Verisi Yedek Parça 10.01.01.13021

Typ		Ürün numarası
Bileziksiz sızdırmazlık vidası	VRS-S G1/4-AG	10.08.06.00048
SGF vakum plakası için sızdırmazlık halkası	DR-SGF 150 HT1-60	10.01.01.13020



WWW.SCHMALZ.COM/10.01.01.13021