

フラット真空パッド

## SGF 150 HT1-60 G1/2-IG



Art.-Nr.: 10.01.01.13021



### 技術資料

属性	価値
真空パッドの材質	高温材質 HT1
材質の硬度 [ショアA]	60.0 Shore A
サイズ	150.00
接続	G1/2-F

SGF 150 HT1-60 G1/2-IG

真空パッド SGFは、ゴム部分とサポートプレートが取り付けられた状態で納品されます。以下の製品で構成されます。

- 真空パッド DR-SGF: ゴム部分、様々なサイズをラインアップ
- サポートプレート

スペアパーツ: DR-SGF

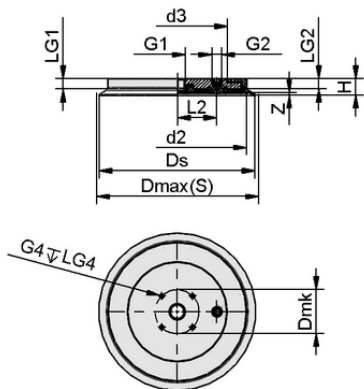
オプション: タッチバルブ、フィルターメッシュ



[WWW.SCHMALZ.CO.JP/10.01.01.13021](http://WWW.SCHMALZ.CO.JP/10.01.01.13021)

1

Art.-Nr.: 10.01.01.13021



## デザインデータ

属性	値
グリッパーの長さ L2	36.50 mm
高さ H	21.70 mm
d2	125.0 mm
スレッドG1	G1/2"-F
グリッパーの長さ LG1	14.0 mm
スレッドG2	G1/4-IG
グリッパーの長さ LG2	14.0 mm
エジェクタ用真空カートリッジのサイズ d3	93.0 mm
Dmk	58.3 mm
スプリングストロークZ	3.3 mm
径 Ds	148.3 mm
グリッパーの長さ LG4	10.5 mm
径 Dmax(S)	156.0 mm
スレッドG4	M6-F

※ゴム部品の許容寸法公差は、DIN ISO 3302-1 M3に準拠します。

デザインデータ SGF 150 HT1-60 G1/2-IG



## 技術資料

属性	値
真空パッドの材質	高温材質 HT1
材質の硬度 [ショアA]	60.0 Shore A
ホース径 (推奨) d	9.0 mm
最小ワーク半径 (凸部)	2,000.0 mm
吸着力 (-600mbar)	1,060.00 N
質量	490.00 g
ボリューム	64.876 cm <sup>3</sup>
サイズ	150.00
吸着力 d2	730.00 N
折りたたみ式本数	0.0
製品ファミリー	SGF

注記：吸着力：規定の吸着力は、-0.6 barの真空で、ワーク表面が乾燥し、平滑で均一な状態での理論値であり、安全係数は含まれていません：ホース径：推奨ホース径はホース長さ約2mでの値です。



## その他の資料

この記事に関するCADデータおよびその他の資料は、以下を参照のこと：[www.schmalz.co.jp/10.01.01.13021](http://www.schmalz.co.jp/10.01.01.13021)

Art.-Nr.: 10.01.01.13021



## 発注データ アクセサリ 10.01.01.13021

Typ		本数
ふるいラウンド	SIEB 27x1 MS-A2 130 0.13/0.06	10.07.01.00110
タッチバルブ	TV G1/4-AG 13	10.05.10.00061
保護カバー	PC 150	10.01.01.13087
真空パッド用カバー	SU 160	10.01.01.12438
フレックスリンク HD	FLK-HD G3/8-AG	10.07.06.00235
フレックスリンク HD	FLK-HD G1/4-IG	10.07.06.00241
フレックスリンク HD	FLK-HD G1/2-IG	10.07.06.00242



## 発注データ スペアパーツ 10.01.01.13021

Typ		本数
プラグ	VRS-S G1/4-AG	10.08.06.00048
SGF用交換用ゴム	DR-SGF 150 HT1-60	10.01.01.13020