

Düz vantuz (yuvarlak)

SGPN 20 FPM-65 G1/8-AG



Art.-Nr.: 10.01.01.12922



Teknik veriler

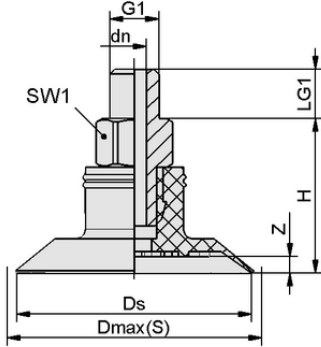
Vantuz malzemesi	Fluorocautchuc FPM
Malzeme sertliği [Shore A]	65,0 Shore A
Boyut	20,00
Vakum bağlantısı	G1/8"-M
Meme ucu malzemesi	Alüminyum

SGPN 20 FPM-65 G1/8-AG

Düz vantuz SGPN (elastomer parça + bağlantı nipeli) monte edilmemiş olarak teslim edilir. Teslimat aşağıdakilerden oluşur:

- SGP tipi vantuz - elastomer parça, çeşitli çaplarda ve malzemelerde mevcuttur
- SA-NIP tipi bağlantı nipeli - çeşitli dişlerle mevcuttur

Mevcut yedek parçalar: vantuz SGP, bağlantı nipeli SA-NIP



Tasarım verileri

Yükseklik H	16,40 mm
Nominal çap dn	3,50 mm
Diş G1	G1/8"-M
Diş uzunluğu LG1	7,5 mm
Anahtar boyutu SW1	14,0 mm
Yay stroku Z	1,5 mm
Çap Ds	20,0 mm
Çap Dmax(S)	22,0 mm

Not: DIN ISO 3302-1 M3 uyarınca elastomer parçalar için kabul edilebilir boyut toleransları

Tasarım verileri SGPN 20 FPM-65 G1/8-AG



WWW.SCHMALZ.COM/10.01.01.12922

1

Düz vantuz (yuvarlak)

SGPN 20 FPM-65 G1/8-AG



Art.-Nr.: 10.01.01.12922



Teknik veriler

Vantuz malzemesi	Fluorocaotchuc FPM
Malzeme sertliği [Shore A]	65,0 Shore A
Hortum çapı (tavsiye edilen) d	2,0 mm
Emme kuvveti (-600mbar)	8,50 N
Ağırlık	5,60 g
Cilt	0,310 cm ³
Boyut	20,00
Körük Sayısı	0,0
Ürün ailesi	SGPN

Note: Suction force: The suction force values are theoretical values at -0.6 bar vacuum and a dry, smooth and even workpiece surface – they are specified without safety factors. Hose inner diameter: The recommended hose diameter refers to a hose length of approx. 2 m



Sipariş Verisi Yedek Parça 10.01.01.12922

Typ	Ürün numarası
Vantuz bağlantı nipel	SA-NIP N016 G1/8-AG DN350
	10.01.06.05735



Sipariş Verisi Aşınma Parçaları 10.01.01.12922

Typ	Ürün numarası
Düz vantuz (yuvarlak)	SGP 20 FPM-65 N016
	10.01.01.12909



WWW.SCHMALZ.COM/10.01.01.12922