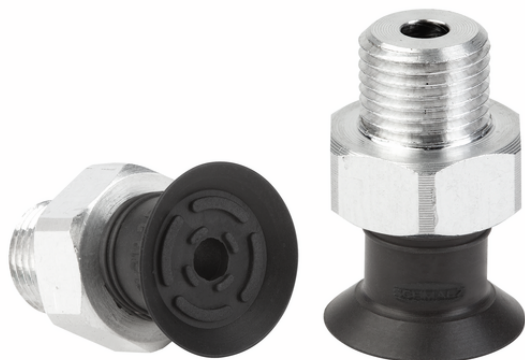


Art.-Nr.: 10.01.01.12921



SGPN 15 FPM-65 G1/8-AG

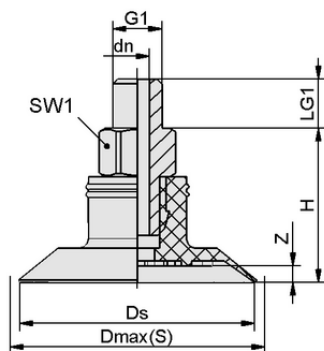
真空パッド SGPN: パッドにネジが取り付けられた状態で納品されます。以下の製品で構成されます。

- 真空パッド SGP: ゴム部分、様々なサイズをラインアップ
- 接続ニップル (取付ネジ) SA-NIP: 様々なネジ径をラインアップ

スペアパーツ: 真空パッド SGP、接続ニップル (取付ネジ) SA-NIP

技術資料

真空パッドの材質	フルオロカオチューク FPM
材質の硬度 [ショアA]	65.0 Shore A
サイズ	15.00
真空接続口	G1/8-M
ニップル材質	アルミ




デザインデータ SGPN 15 FPM-65 G1/8-AG

デザインデータ

高さ H	16.00 mm
呼び径 dn	3.50 mm
スレッド G1	G1/8"-M
グリッパーの長さ LG1	7.5 mm
スパナサイズ SW1	14.0 mm
スプリングストローク Z	0.9 mm
径 Ds	14.5 mm
径 Dmax(S)	15.5 mm

※ゴム部品の許容寸法公差は、DIN ISO 3302-1 M3に準拠します。

Art.-Nr.: 10.01.01.12921

 技術資料

真空パッドの材質	フルオロカオチューク FPM
材質の硬度 [ショアA]	65.0 Shore A
ホース径 (推奨) d	2.0 mm
吸着力 (-600mbar)	5.50 N
質量	4.70 g
ポリウム	0.278 cm ³
サイズ	15.00
折りたたみ式本数	0.0
製品ファミリー	SGPN

注記：吸着力：規定の吸着力は、-0.6 barの真空で、ワーク表面が乾燥し、平滑で均一な状態での理論値であり、安全係数は含まれていません：ホース径：推奨ホース径はホース長さ約2mでの値です。

 発注データ スペアパーツ 10.01.01.12921

Typ		本数
接続ニップル (取付ネジ)	SA-NIP N016 G1/8-AG DN350	10.01.06.05735

 発注データ ウェアパーツ 10.01.01.12921

Typ		本数
フラット真空吸着パッド	SGP 15 FPM-65 N016	10.01.01.12908