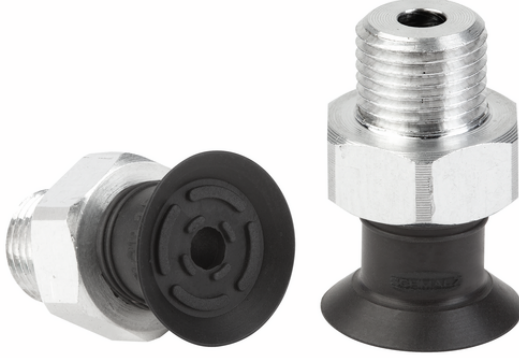


Düz vantuz (yuvarlak)

SGPN 15 FPM-65 G1/8-AG



Art.-Nr.: 10.01.01.12921



SGPN 15 FPM-65 G1/8-AG

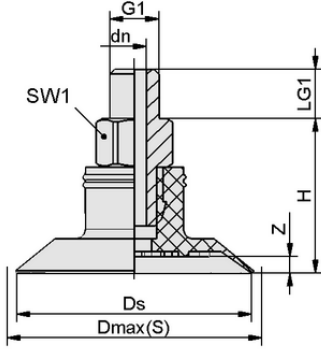
Düz vantuz SGPN (elastomer parça + bağlantı nipeli) monte edilmemiş olarak teslim edilir. Teslimat aşağıdakilerden oluşur:

- SGP tipi vantuz - elastomer parça, çeşitli çaplarda ve malzemelerde mevcuttur
- SA-NIP tipi bağlantı nipeli - çeşitli dişlerle mevcuttur

Mevcut yedek parçalar: vantuz SGP, bağlantı nipeli SA-NIP

Teknik veriler

| Attribute | Value |
|----------------------------|--------------------|
| Vantuz malzemesi | Fluorocaotchuc FPM |
| Malzeme sertliği [Shore A] | 65,0 Shore A |
| Boyut | 15,00 |
| Vakum bağlantısı | G1/8"-M |
| Meme ucu malzemesi | Alüminyum |



Tasarım verileri SGPN 15 FPM-65 G1/8-AG

Tasarım verileri

| Attribute | Value |
|--------------------|----------|
| Yükseklik H | 16,00 mm |
| Nominal çap dn | 3,50 mm |
| Diş G1 | G1/8"-M |
| Diş uzunluğu LG1 | 7,5 mm |
| Anahtar boyutu SW1 | 14,0 mm |
| Yay stroku Z | 0,9 mm |
| Çap Ds | 14,5 mm |
| Çap Dmax(S) | 15,5 mm |

Not: DIN ISO 3302-1 M3 uyarınca elastomer parçalar için kabul edilebilir boyut toleransları



WWW.SCHMALZ.COM/10.01.01.12921

Düz vantuz (yuvarlak)

SGPN 15 FPM-65 G1/8-AG



Art.-Nr.: 10.01.01.12921



Teknik veriler

| Attribute | Value |
|--------------------------------|-----------------------|
| Vantuz malzemesi | Fluorocaotchuc FPM |
| Malzeme sertliği [Shore A] | 65,0 Shore A |
| Hortum çapı (tavsiye edilen) d | 2,0 mm |
| Emme kuvveti (-600mbar) | 5,50 N |
| Ağırlık | 4,70 g |
| Cilt | 0,278 cm ³ |
| Boyut | 15,00 |
| Körük Sayısı | 0,0 |
| Ürün ailesi | SGPN |

Note: Suction force: The suction force values are theoretical values at -0.6 bar vacuum and a dry, smooth and even workpiece surface – they are specified without safety factors. Hose inner diameter: The recommended hose diameter refers to a hose length of approx. 2 m



Further documentation

CAD data and other documents relating to the article can be found at: www.schmalz.com/10.01.01.12921



Sipariş Verisi Yedek Parça 10.01.01.12921

| Typ | Ürün numarası | |
|------------------------|---------------------------|----------------|
| Vantuz bağlantı nipelı | SA-NIP N016 G1/8-AG DN350 | 10.01.06.05735 |



Sipariş Verisi Aşınma Parçaları 10.01.01.12921

| Typ | Ürün numarası | |
|-----------------------|--------------------|----------------|
| Düz vantuz (yuvarlak) | SGP 15 FPM-65 N016 | 10.01.01.12908 |



WWW.SCHMALZ.COM/10.01.01.12921