

Art.-Nr.: 10.01.01.12921

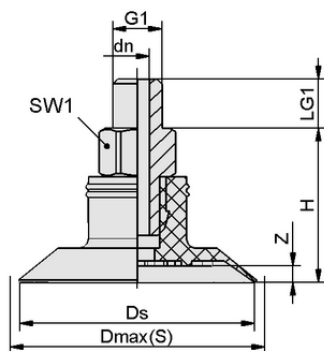


SGPN 15 FPM-65 G1/8-AG

La ventosa SGPN (parte in elastomero + nipplo di connessione) viene fornita non montata. La fornitura è costituita da:

- Ventosa del tipo SGP – parte in elastomero, disponibile in diversi diametri e materiali
- Nipplo di connessione del tipo SA-NIP – disponibile con diverse filettature

Parti di ricambio disponibili: ventosa SGP, nipplo di connessione SA-NIP



Dati di costruzione SGPN 15 FPM-65 G1/8-AG

Dati tecnici

Materiale della ventosa	Fluorocautchuc FPM
Durezza del materiale [Shore A]	65,0 Shore A
Misura	15,00
Attacco del vuoto	G1/8"-AG
Materiale del nipplo	Alluminio

Dati di costruzione

Altezza H	16,00 mm
Diametro nominale dn	3,50 mm
Filettatura G1	G1/8"-AG
Lunghezza della filettatura LG1	7,5 mm
Misura della chiave SW1	14,0 mm
Freccia elastica Z	0,9 mm
Diametro Ds	14,5 mm
Diametro Dmax(S)	15,5 mm

Nota: Tolleranze dimensionali ammesse per parti in elastomero secondo DIN ISO 3302-1 M3



Ventosa piatta (tonda)

SGPN 15 FPM-65 G1/8-AG



Art.-Nr.: 10.01.01.12921



Dati tecnici

Materiale della ventosa	Fluorocaotchuc FPM
Durezza del materiale [Shore A]	65,0 Shore A
Diametro interno del tubo (raccomandato) d	2,0 mm
Forza di presa (-600 mbar)	5,50 N
Peso	4,70 g
Volume	0,278 cm ³
Misura	15,00
Numero di pieghe	0,0
Famiglia di prodotti	SGPN

Nota: Forza di presa: I valori della forza di presa sono valori teorici con un vuoto di -0,6 bar e una superficie del pezzo asciutta, liscia e uniforme - sono specificati senza fattori di sicurezza. Diametro interno del tubo flessibile: Il diametro del tubo flessibile raccomandato si riferisce a un tubo di lunghezza pari a circa 2 m.



Dati di ordinazione pezzi di ricambio 10.01.01.12921

Typ	Numero articolo	
Nippli di collegamento ventosa	SA-NIP N016 G1/8-AG DN350	10.01.06.05735



Dati di ordinazione pezzi soggetti a usura 10.01.01.12921

Typ	Numero articolo	
Aspiratore piatto (tondo)	SGP 15 FPM-65 N016	10.01.01.12908



WWW.SCHMALZ.COM/10.01.01.12921