

Ventosa plana (redonda)

## SGPN 35 HT1-60 G1/4-IG



Art.-Nr.: 10.01.01.12849



### Datos técnicos

Material de ventosa	Material de alta temperatura HT1
Dureza del material [Shore A]	60,0 Shore A
Tamaño	35,00
Conexión de vacío	G 1/4"-HE
Material de la boquilla	Aluminio

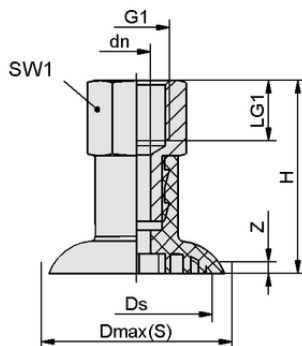
SGPN 35 HT1-60 G1/4-IG

La ventosa SGPN (pieza elastomérica + boquilla de conexión) se suministra desmontada. El suministro se compone de:

- Ventosa del tipo SGP – pieza elastomérica, disponible en diversos diámetros y materiales
- Boquilla de conexión del tipo SA-NIP – disponible con diversas roscas

Repuestos disponibles: ventosa SGP, boquilla de conexión SA-NIP

### Datos de diseño



Altura H	38,50 mm
Diámetro nominal dn	5,50 mm
Rosca G1	G 1/4"-HE
Longitud de rosca LG1	12,0 mm
Tamaño de la llave SW1	17,0 mm
Recorrido de resorte Z	0,5 mm
Diámetro Ds	34,0 mm
Diámetro Dmax(S)	35,0 mm

Nota: Tolerancias dimensionales permitidas para las piezas de elastómero según DIN ISO 3302-1 M3

Datos de diseño SGPN 35 HT1-60 G1/4-IG



[WWW.SCHMALZ.COM/10.01.01.12849](http://WWW.SCHMALZ.COM/10.01.01.12849)

1

Art.-Nr.: 10.01.01.12849

**Datos técnicos**

Material de ventosa	Material de alta temperatura HT1
Dureza del material [Shore A]	60,0 Shore A
Diámetro interior del tubo flexible (recomendado) d	4,0 mm
Fuerza de aspiración (-600 mbar)	31,00 N
Peso	14,40 g
Volumen	2,800 cm <sup>3</sup>
Tamaño	35,00
Número de pliegues	0,0
Familia de productos	SGPN

Nota: Fuerza de aspiración: Los valores de la fuerza de aspiración son valores teóricos con un vacío de -0,6 bar y una superficie de la pieza seca, lisa y uniforme - se especifican sin factores de seguridad. Diámetro interior tubo flexible: El diámetro del tubo flexible recomendado se refiere a una longitud de tubo flexible de aprox. 2 m.

**Datos de pedido piezas de recambio 10.01.01.12849**

Typ	Número de artículo
Boquilla de conexión de ventosa SA-NIP N034 G1/4-IG DN550	10.01.01.00819

**Datos de pedido piezas de desgaste 10.01.01.12849**

Typ	Número de artículo
Ventosa plana (redonda) SGP 35 HT1-60 N034	10.01.01.12811

