

Ventosa piatta (tonda)

SGPN 35 HT1-60 G1/4-IG



Art.-Nr.: 10.01.01.12849



Dati tecnici

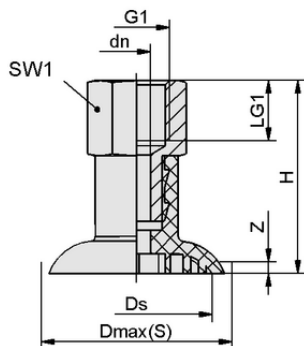
Materiale della ventosa	Materiale a temperatura elevata HT1
Durezza del materiale [Shore A]	60,0 Shore A
Misura	35,00
Attacco del vuoto	G1/4"-IG
Materiale del nipplo	Alluminio

SGPN 35 HT1-60 G1/4-IG

La ventosa SGPN (parte in elastomero + nipplo di connessione) viene fornita non montata. La fornitura è costituita da:

- Ventosa del tipo SGP – parte in elastomero, disponibile in diversi diametri e materiali
- Nipplo di connessione del tipo SA-NIP – disponibile con diverse filettature

Parti di ricambio disponibili: ventosa SGP, nipplo di connessione SA-NIP



Dati di costruzione

Altezza H	38,50 mm
Diametro nominale dn	5,50 mm
Filettatura G1	G1/4"-IG
Lunghezza della filettatura LG1	12,0 mm
Misura della chiave SW1	17,0 mm
Freccia elastica Z	0,5 mm
Diametro Ds	34,0 mm
Diametro Dmax(S)	35,0 mm

Nota: Tolleranze dimensionali ammesse per parti in elastomero secondo DIN ISO 3302-1 M3

Dati di costruzione SGPN 35 HT1-60 G1/4-IG



WWW.SCHMALZ.COM/10.01.01.12849

1

Art.-Nr.: 10.01.01.12849

**Dati tecnici**

Materiale della ventosa	Materiale a temperatura elevata HT1
Durezza del materiale [Shore A]	60,0 Shore A
Diametro interno del tubo (raccomandato) d	4,0 mm
Forza di presa (-600 mbar)	31,00 N
Peso	14,40 g
Volume	2,800 cm ³
Misura	35,00
Numero di pieghe	0,0
Famiglia di prodotti	SGPN

Nota: Forza di presa: I valori della forza di presa sono valori teorici con un vuoto di -0,6 bar e una superficie del pezzo asciutta, liscia e uniforme - sono specificati senza fattori di sicurezza. Diametro interno del tubo flessibile: Il diametro del tubo flessibile raccomandato si riferisce a un tubo di lunghezza pari a circa 2 m.

**Dati di ordinazione pezzi di ricambio 10.01.01.12849**

Typ	Numero articolo
Nipplo di collegamento ventosa SA-NIP N034 G1/4-IG DN550	10.01.01.00819

**Dati di ordinazione pezzi soggetti a usura 10.01.01.12849**

Typ	Numero articolo
Aspiratore piatto (tondo) SGP 35 HT1-60 N034	10.01.01.12811

