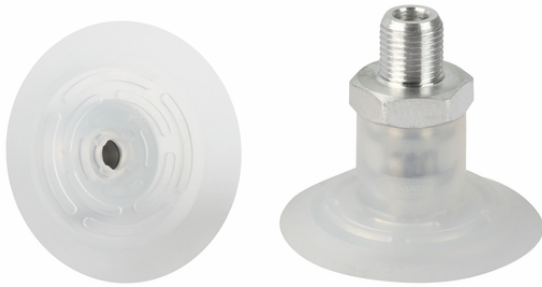


Art.-Nr.: 10.01.01.12773



Datos técnicos

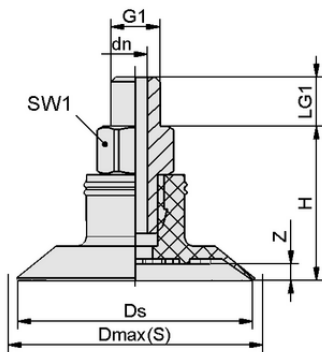
Material de ventosa	Silicona SI
Dureza del material [Shore A]	50,0 Shore A
Tamaño	40,00
Características del material	FDA
Conexión de vacío	G1/8"-MA
Material de la boquilla	Aluminio

SGPN 40 SI-50 G1/8-AG

La ventosa SGPN (pieza elastomérica + boquilla de conexión) se suministra desmontada. El suministro se compone de:

- Ventosa del tipo SGP – pieza elastomérica, disponible en diversos diámetros y materiales
- Boquilla de conexión del tipo SA-NIP – disponible con diversas roscas

Repuestos disponibles: ventosa SGP, boquilla de conexión SA-NIP



Datos de diseño

Altura H	25,60 mm
Diámetro nominal dn	5,00 mm
Rosca G1	G1/8"-MA
Longitud de rosca LG1	10,0 mm
Tamaño de la llave SW1	17,0 mm
Recorrido de resorte Z	2,3 mm
Diámetro Ds	40,0 mm
Diámetro Dmax(S)	42,0 mm

Nota: Tolerancias dimensionales permitidas para las piezas de elastómero según DIN ISO 3302-1 M3

Datos de diseño SGPN 40 SI-50 G1/8-AG



Art.-Nr.: 10.01.01.12773

**Datos técnicos**

Material de ventosa	Silicona SI
Dureza del material [Shore A]	50,0 Shore A
Diámetro interior del tubo flexible (recomendado) d	4,0 mm
Fuerza de aspiración (-600 mbar)	33,00 N
Peso	11,10 g
Volumen	3,800 cm ³
Tamaño	40,00
Número de pliegues	0,0
Familia de productos	SGPN

Nota: Fuerza de aspiración: Los valores de la fuerza de aspiración son valores teóricos con un vacío de -0,6 bar y una superficie de la pieza seca, lisa y uniforme - se especifican sin factores de seguridad. Diámetro interior tubo flexible: El diámetro del tubo flexible recomendado se refiere a una longitud de tubo flexible de aprox. 2 m.

**Datos de pedido piezas de recambio 10.01.01.12773**

Typ	Número de artículo
Boquillas de conexión de ventosa	SA-NIP N035 G1/8-AG DN500
	10.01.01.11738

**Datos de pedido piezas de desgaste 10.01.01.12773**

Typ	Número de artículo
Artículo externo - ERP-US	SGP 40 SI-50 N035
	10.01.01.12772

