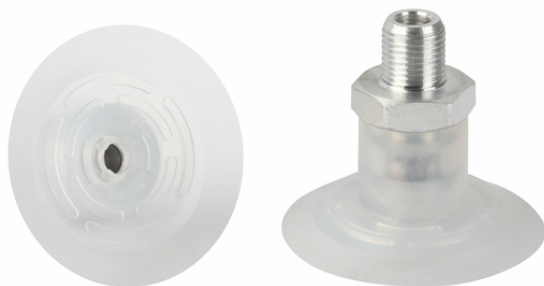


Art.-Nr.: 10.01.01.12773



技術資料

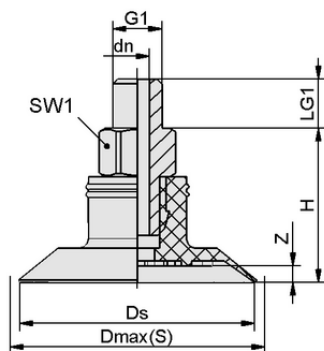
真空パッドの材質	シリコンゴム SI
材質の硬度 [ショアA]	50.0 Shore A
サイズ	40.00
材質種類	FDA
真空接続口	G1/8-M
ニップル材質	アルミ

SGPN 40 SI-50 G1/8-AG

真空パッド SGPN: パッドにネジが取り付けられた状態で納品されます。以下の製品で構成されます。

- 真空パッド SGP: ゴム部分、様々なサイズをラインアップ
- 接続ニップル (取付ネジ) SA-NIP: 様々なネジ径をラインアップ

スペアパーツ: 真空パッド SGP、接続ニップル (取付ネジ) SA-NIP



デザインデータ


高さ H	25.60 mm
呼び径 dn	5.00 mm
スレッド G1	G1/8"-M
グリッパーの長さ LG1	10.0 mm
スパナサイズ SW1	17.0 mm
スプリングストローク Z	2.3 mm
径 Ds	40.0 mm
径 Dmax(S)	42.0 mm

※ゴム部品の許容寸法公差は、DIN ISO 3302-1 M3に準拠します。

デザインデータ SGPN 40 SI-50 G1/8-AG



Art.-Nr.: 10.01.01.12773

 技術資料

真空パッドの材質	シリコーンゴム SI
材質の硬度 [ショアA]	50.0 Shore A
ホース径 (推奨) d	4.0 mm
吸着力 (-600mbar)	33.00 N
質量	11.10 g
ポリウム	3.800 cm ³
サイズ	40.00
折りたたみ式本数	0.0
製品ファミリー	SGPN

注記：吸着力：規定の吸着力は、-0.6 barの真空で、ワーク表面が乾燥し、平滑で均一な状態での理論値であり、安全係数は含まれていません：ホース径：推奨ホース径はホース長さ約2mでの値です。

 発注データ スペアパーツ 10.01.01.12773

Typ		本数
接続ニップル (取付ネジ)	SA-NIP N035 G1/8-AG DN500	10.01.01.11738

 発注データ ウェアパーツ 10.01.01.12773

Typ		本数
フラット真空吸着パッド	SGP 40 SI-50 N035	10.01.01.12772