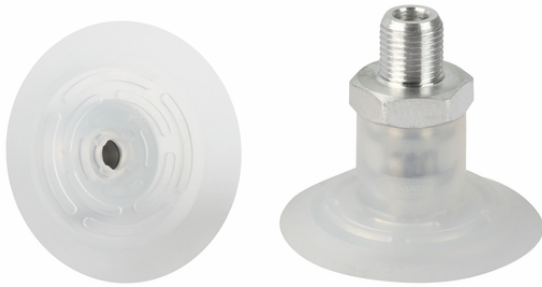


Art.-Nr.: 10.01.01.12773

**Données techniques**

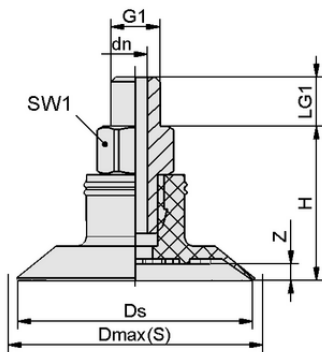
Matière de la ventouse	Silicone SI
Dureté de la matière [Shore A]	50,0 Shore A
Taille	40,00
Caractéristiques de la matière	FDA
Raccord de vide	G1/8"-M
Matière de l'insert	Aluminium

SGPN 40 SI-50 G1/8-AG

La ventouse SGPN (pièce en élastomère + insert de connexion) est livrée non montée. Contenu de la livraison :

- Ventouse de type SGP – pièce en élastomère, disponible en différents diamètres et matières
- Insert de connexion de type SA-NIP – disponible en différents filetages

Pièces de rechange disponibles : ventouse SGP, insert de connexion SA-NIP

**Données de construction**

Hauteur H	25,60 mm
Diamètre nominal dn	5,00 mm
Filetage G1	G1/8"-M
Longueur du filetage LG1	10,0 mm
Taille de la clé SW1	17,0 mm
Allongement du ressort Z	2,3 mm
Diamètre Ds	40,0 mm
Diamètre Dmax(S)	42,0 mm

Note : Tolérances dimensionnelles acceptables pour les pièces en élastomère selon la norme DIN ISO 3302-1 M3

Données de construction SGPN 40 SI-50 G1/8-AG



Art.-Nr.: 10.01.01.12773

**Données techniques**

Matière de la ventouse	Silicone SI
Dureté de la matière [Shore A]	50,0 Shore A
Diamètre intérieur du tuyau (recommandé) d	4,0 mm
Force d'aspiration (-600mbar)	33,00 N
Poids propre	11,10 g
Volume	3,800 cm ³
Taille	40,00
Nombre de soufflets	0,0
Famille de produits	SGPN

Note : Force d'aspiration : Les valeurs de la force d'aspiration sont des valeurs théoriques pour un vide de -0,6 bar et une surface de pièce sèche, lisse et régulière - elles sont spécifiées sans facteur de sécurité. Diamètre intérieur du tuyau : Le diamètre de tuyau recommandé se réfère à une longueur de tuyau d'environ 2 m.

**Données de commande pièce de rechange 10.01.01.12773**

Typ	Nombre d'article
Inserts de raccordement de ventouses SA-NIP N035 G1/8-AG DN500	10.01.01.11738

**Données de commande pièces d'usure 10.01.01.12773**

Typ	Nombre d'article
Article externe - ERP-US SGP 40 SI-50 N035	10.01.01.12772

