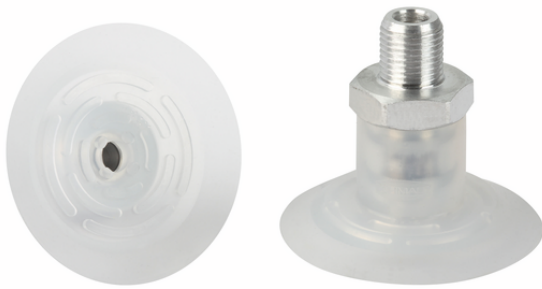


Art.-Nr.: 10.01.01.12773

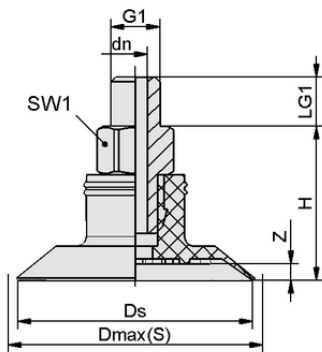


SGPN 40 SI-50 G1/8-AG

La ventosa SGPN (parte in elastomero + nipplo di connessione) viene fornita non montata. La fornitura è costituita da:

- Ventosa del tipo SGP – parte in elastomero, disponibile in diversi diametri e materiali
- Nipplo di connessione del tipo SA-NIP – disponibile con diverse filettature

Parti di ricambio disponibili: ventosa SGP, nipplo di connessione SA-NIP



Dati di costruzione SGPN 40 SI-50 G1/8-AG

Dati tecnici

Materiale della ventosa	Silicone SI
Durezza del materiale [Shore A]	50,0 Shore A
Misura	40,00
Caratteristiche del materiale	FDA
Attacco del vuoto	G1/8"-AG
Materiale del nipplo	Alluminio

Dati di costruzione

Altezza H	25,60 mm
Diametro nominale dn	5,00 mm
Filettatura G1	G1/8"-AG
Lunghezza della filettatura LG1	10,0 mm
Misura della chiave SW1	17,0 mm
Freccia elastica Z	2,3 mm
Diametro Ds	40,0 mm
Diametro Dmax(S)	42,0 mm

Nota: Tolleranze dimensionali ammesse per parti in elastomero secondo DIN ISO 3302-1 M3



Art.-Nr.: 10.01.01.12773

**Dati tecnici**

Materiale della ventosa	Silicone SI
Durezza del materiale [Shore A]	50,0 Shore A
Diametro interno del tubo (raccomandato) d	4,0 mm
Forza di presa (-600 mbar)	33,00 N
Peso	11,10 g
Volume	3,800 cm ³
Misura	40,00
Numero di pieghe	0,0
Famiglia di prodotti	SGPN

Nota: Forza di presa: I valori della forza di presa sono valori teorici con un vuoto di -0,6 bar e una superficie del pezzo asciutta, liscia e uniforme - sono specificati senza fattori di sicurezza. Diametro interno del tubo flessibile: Il diametro del tubo flessibile raccomandato si riferisce a un tubo di lunghezza pari a circa 2 m.

**Dati di ordinazione pezzi di ricambio 10.01.01.12773**

Typ	Numero articolo
Nippli di collegamento ventosa	SA-NIP N035 G1/8-AG DN500
	10.01.01.11738

**Dati di ordinazione pezzi soggetti a usura 10.01.01.12773**

Typ	Numero articolo
Articolo esterno - ERP-US	SGP 40 SI-50 N035
	10.01.01.12772

