

Düz vantuz (yuvarlak)

SGPN 40 SI-50 G1/8-AG



Art.-Nr.: 10.01.01.12773



Teknik veriler

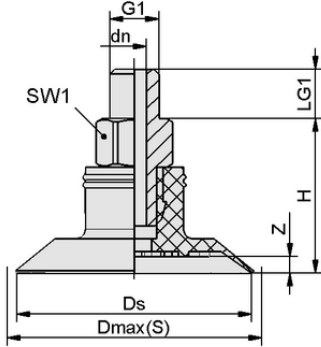
Vantuz malzemesi	Silikon SI
Malzeme sertliği [Shore A]	50,0 Shore A
Boyut	40,00
Malzeme özellikleri	FDA
Vakum bağlantısı	G1/8"-M
Meme ucu malzemesi	Alüminyum

SGPN 40 SI-50 G1/8-AG

Düz vantuz SGPN (elastomer parça + bağlantı nipeli) monte edilmemiş olarak teslim edilir. Teslimat aşağıdakilerden oluşur:

- SGP tipi vantuz - elastomer parça, çeşitli çaplarda ve malzemelerde mevcuttur
- SA-NIP tipi bağlantı nipeli - çeşitli dişlerle mevcuttur

Mevcut yedek parçalar: vantuz SGP, bağlantı nipeli SA-NIP



Tasarım verileri

Yükseklik H	25,60 mm
Nominal çap dn	5,00 mm
Diş G1	G1/8"-M
Diş uzunluğu LG1	10,0 mm
Anahtar boyutu SW1	17,0 mm
Yay stroku Z	2,3 mm
Çap Ds	40,0 mm
Çap Dmax(S)	42,0 mm

Not: DIN ISO 3302-1 M3 uyarınca elastomer parçalar için kabul edilebilir boyut toleransları

Tasarım verileri SGPN 40 SI-50 G1/8-AG



WWW.SCHMALZ.COM/10.01.01.12773

1

Düz vantuz (yuvarlak)

SGPN 40 SI-50 G1/8-AG



Art.-Nr.: 10.01.01.12773



Teknik veriler

Vantuz malzemesi	Silikon SI
Malzeme sertliği [Shore A]	50,0 Shore A
Hortum çapı (tavsiye edilen) d	4,0 mm
Emme kuvveti (-600mbar)	33,00 N
Ağırlık	11,10 g
Cilt	3,800 cm ³
Boyut	40,00
Körük Sayısı	0,0
Ürün ailesi	SGPN

Note: Suction force: The suction force values are theoretical values at -0.6 bar vacuum and a dry, smooth and even workpiece surface – they are specified without safety factors. Hose inner diameter: The recommended hose diameter refers to a hose length of approx. 2 m



Sipariş Verisi Yedek Parça 10.01.01.12773

Typ	Ürün numarası
Vantuz bağlantı nipel	SA-NIP N035 G1/8-AG DN500
	10.01.01.11738



Sipariş Verisi Aşınma Parçaları 10.01.01.12773

Typ	Ürün numarası
Düz vantuz (yuvarlak)	SGP 40 SI-50 N035
	10.01.01.12772



WWW.SCHMALZ.COM/10.01.01.12773