

Piastra di aspirazione (tonda)

## SGF 200 EPDM-55 G1/2-IG



Art.-Nr.: 10.01.01.12476



### Dati tecnici

Materiale della ventosa	EPDM
Durezza del materiale [Shore A]	55,0 Shore A
Misura	200,00
Connessione	G1/2"-IG

SGF 200 EPDM-55 G1/2-IG

La piastra di aspirazione SGF (anello di tenuta + piastra portante) viene fornita montata. Il prodotto è costituito da:

- Anello di tenuta del tipo DR-SGF – parte in elastomero, disponibile in diversi diametri
- Piastra portante in alluminio con diverse filettature

Parti di ricambio disponibili: anello di tenuta DR-SGF

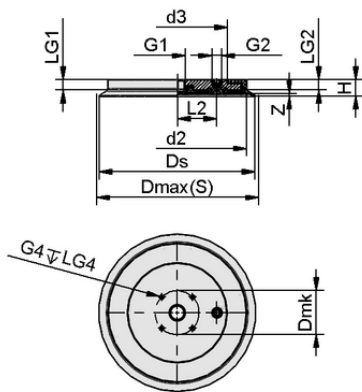
Accessori disponibili: valvola ad impulsi, filtro tondo



[WWW.SCHMALZ.COM/10.01.01.12476](http://WWW.SCHMALZ.COM/10.01.01.12476)

1

Art.-Nr.: 10.01.01.12476

**Dati di costruzione**

Lunghezza L2	52,80 mm
Altezza H	22,00 mm
d2	185,0 mm
Filettatura G1	G1/2"-IG
Lunghezza della filettatura LG1	14,0 mm
Filettatura G2	G1/4"-IG
Lunghezza della filettatura LG2	14,0 mm
Misura del foro d3	134,0 mm
Dmk	58,3 mm
Freccia elastica Z	3,6 mm
Diametro Ds	206,0 mm
Lunghezza della filettatura LG4	10,5 mm
Diametro Dmax(S)	213,0 mm
Filettatura G4	M6-IG

Nota: Tolleranze dimensionali ammesse per parti in elastomero secondo DIN ISO 3302-1 M3

Dati di costruzione SGF 200 EPDM-55 G1/2-IG

**Dati tecnici**

Materiale della ventosa	EPDM
Durezza del materiale [Shore A]	55,0 Shore A
Diametro interno del tubo (raccomandato) d	12,0 mm
Raggio pezzo min. (convesso)	3.500,0 mm
Forza di presa (-600 mbar)	1.880,00 N
Peso	1.040,00 g
Volume	144,065 cm <sup>3</sup>
Misura	200,00
Forza di presa d2	1.610,00 N
Numero di pieghe	0,0
Famiglia di prodotti	SGF

Nota: Forza di presa: Le forze di presa indicate sono valori teorici con un vuoto di -0,6 bar e con una superficie del pezzo asciutta, liscia e uniforme - non includono un fattore di sicurezza  
 Diametro del tubo flessibile: Il diametro del tubo flessibile consigliato si riferisce a una lunghezza del tubo flessibile di circa 2 m



Piastra di aspirazione (tonda)

## SGF 200 EPDM-55 G1/2-IG



Art.-Nr.: 10.01.01.12476



### Dati di ordinazione accessori 10.01.01.12476

Typ		Numero articolo
Filtro tondo	SIEB 27x1 MS-A2 130 0.13/0.06	10.07.01.00110
Valvola ad impulsi	TV G1/4-AG 13	10.05.10.00061
Rivestimenti di protezione	PC 200	10.01.01.13089
Copertura per ventosa	SU 210	10.01.01.12439
Flexolink HD	FLK-HD G3/8-AG	10.07.06.00235
Flexolink HD	FLK-HD G1/4-IG	10.07.06.00241
Flexolink HD	FLK-HD G1/2-IG	10.07.06.00242



### Dati di ordinazione pezzi di ricambio 10.01.01.12476

Typ		Numero articolo
Vite di chiusura senza collare	VRS-S G1/4-AG	10.08.06.00048
Anello tenuta piastra aspiraz. SGF	DR-SGF 200 EPDM-55	10.01.01.12474



[WWW.SCHMALZ.COM/10.01.01.12476](http://WWW.SCHMALZ.COM/10.01.01.12476)