

Placa de ventosa (redonda)

SGF 200 EPDM-55 G1/2-IG



Art.-Nr.: 10.01.01.12476



Datos técnicos

Material de ventosa	EPDM
Dureza del material [Shore A]	55,0 Shore A
Tamaño	200,00
Conexión	G 1/2"-HE

SGF 200 EPDM-55 G1/2-IG

La placa de ventosa SGF (junta anular + placa soporte) se suministra montada. El producto se compone de:

- Junta anular del tipo DR-SGF – pieza elastomérica, disponible en diversos diámetros
- Placa soporte de aluminio con diversas roscas

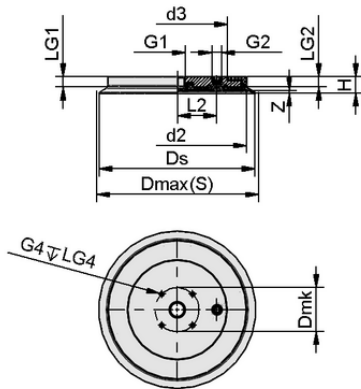
Repuestos disponibles: junta anular DR-SGF

Accesorios disponibles: válvula palpadora, tamiz redondo



WWW.SCHMALZ.COM/10.01.01.12476

1



Datos de diseño

Longitud L2	52,80 mm
Altura H	22,00 mm
d2	185,0 mm
Rosca G1	G1/2"-HE
Longitud de rosca LG1	14,0 mm
Rosca G2	G1/4"-HE
Longitud de rosca LG2	14,0 mm
Tamaño del orificio d3	134,0 mm
Dmk	58,3 mm
Recorrido de resorte Z	3,6 mm
Diámetro Ds	206,0 mm
Longitud de rosca LG4	10,5 mm
Diámetro Dmax(S)	213,0 mm
Rosca G4	M6-HE

Nota: Tolerancias dimensionales permitidas para las piezas de elastómero según DIN ISO 3302-1 M3

Datos de diseño SGF 200 EPDM-55 G1/2-IG



Datos técnicos

Material de ventosa	EPDM
Dureza del material [Shore A]	55,0 Shore A
Diámetro interior del tubo flexible (recomendado) d	12,0 mm
Radio de la pieza mín. (convexo)	3.500,0 mm
Fuerza de aspiración (-600 mbar)	1.880,00 N
Peso	1.040,00 g
Volumen	144,065 cm ³
Tamaño	200,00
Fuerza de aspiración d2	1.610,00 N
Número de pliegues	0,0
Familia de productos	SGF

Nota: Fuerza de aspiración: Las fuerzas de aspiración indicadas son valores teóricos con un vacío de -0,6 bar y una superficie de la pieza seca, lisa y uniforme - no incluyen factor de seguridad Diámetro de la manguera: El diámetro del tubo flexible recomendado se refiere a una longitud de tubo flexible de 2 m aprox.

Placa de ventosa (redonda)

SGF 200 EPDM-55 G1/2-IG



Art.-Nr.: 10.01.01.12476



Datos de pedido accesorios 10.01.01.12476

Typ		Número de artículo
Tamiz redondo	SIEB 27x1 MS-A2 130 0.13/0.06	10.07.01.00110
Válvula palpadora	TV G1/4-AG 13	10.05.10.00061
Fundas protectoras	PC 200	10.01.01.13089
Funda para ventosa	SU 210	10.01.01.12439
Flexolink HD	FLK-HD G3/8-AG	10.07.06.00235
Flexolink HD	FLK-HD G1/4-IG	10.07.06.00241
Flexolink HD	FLK-HD G1/2-IG	10.07.06.00242



Datos de pedido piezas de recambio 10.01.01.12476

Typ		Número de artículo
Tornillo de cierre sin reborde	VRS-S G1/4-AG	10.08.06.00048
Junta anular p. placa ventosa SGF	DR-SGF 200 EPDM-55	10.01.01.12474



WWW.SCHMALZ.COM/10.01.01.12476