

Ventouse plate (ronde)

SGF 200 EPDM-55 G1/2-IG



Art.-Nr.: 10.01.01.12476



Données techniques

Matière de la ventouse	EPDM
Dureté de la matière [Shore A]	55,0 Shore A
Taille	200,00
Connexion	G 1/2"-F

SGF 200 EPDM-55 G1/2-IG

La ventouse plate SGF (bague d'étanchéité + plaque support) est livrée montée. Le produit consiste en :

- Bague d'étanchéité de type DR-SGF - pièce en élastomère, disponible en différents diamètres
- Plaque support en aluminium en différents filetages

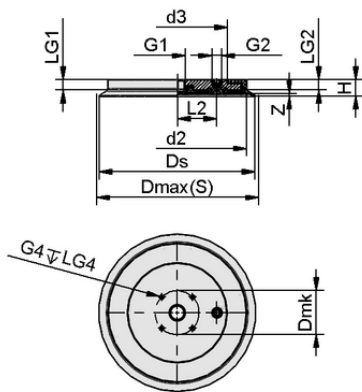
Pièces de rechange disponibles : bague d'étanchéité DR-SGF

Accessoires disponibles : palpeur mécanique, tamis (rond)



WWW.SCHMALZ.COM/10.01.01.12476

1

**Données de construction**

Longueur L2	52,80 mm
Hauteur H	22,00 mm
d2	185,0 mm
Filetage G1	G1/2"-F
Longueur du filetage LG1	14,0 mm
Filetage G2	G1/4"-F
Longueur du filetage LG2	14,0 mm
Taille du trou d3	134,0 mm
Dmk	58,3 mm
Allongement du ressort Z	3,6 mm
Diamètre Ds	206,0 mm
Longueur du filetage LG4	10,5 mm
Diamètre Dmax(S)	213,0 mm
Filetage G4	M6-F

Note : Tolérances dimensionnelles acceptables pour les pièces en élastomère selon la norme DIN ISO 3302-1 M3

Données de construction SGF 200 EPDM-55 G1/2-IG

**Données techniques**

Matière de la ventouse	EPDM
Dureté de la matière [Shore A]	55,0 Shore A
Diamètre intérieur du tuyau (recommandé) d	12,0 mm
Rayon min. de la pièce (convexe)	3.500,0 mm
Force d'aspiration (-600mbar)	1.880,00 N
Poids propre	1.040,00 g
Volume	144,065 cm ³
Taille	200,00
Force d'aspiration d2	1.610,00 N
Nombre de soufflets	0,0
Famille de produits	SGF

Note : Force d'aspiration : Les forces d'aspiration indiquées sont des valeurs théoriques à un vide de -0,6 bar et avec une surface de pièce sèche, lisse et régulière - elles ne comprennent pas de facteur de sécurité
 Diamètre du tuyau : Le diamètre de tuyau recommandé se rapporte à une longueur de tuyau d'environ 2 m

Ventouse plate (ronde)

SGF 200 EPDM-55 G1/2-IG



Art.-Nr.: 10.01.01.12476



Données de commande accessoires 10.01.01.12476

Typ		Nombre d'article
Tamis (rond)	SIEB 27x1 MS-A2 130 0.13/0.06	10.07.01.00110
Palpeur mécanique	TV G1/4-AG 13	10.05.10.00061
Housses de protection	PC 200	10.01.01.13089
Couverture pour ventouse	SU 210	10.01.01.12439
Flexolink HD	FLK-HD G3/8-AG	10.07.06.00235
Flexolink HD	FLK-HD G1/4-IG	10.07.06.00241
Flexolink HD	FLK-HD G1/2-IG	10.07.06.00242



Données de commande pièce de rechange 10.01.01.12476

Typ		Nombre d'article
Vis de fermeture sans embase	VRS-S G1/4-AG	10.08.06.00048
Bague d'étanch. p. vent. plate SGF	DR-SGF 200 EPDM-55	10.01.01.12474



WWW.SCHMALZ.COM/10.01.01.12476