

Art.-Nr.: 10.01.01.12476



技術資料

真空パッドの材質	EPDM
材質の硬度 [ショアA]	55.0 Shore A
サイズ	200.00
接続	G1/2-F

SGF 200 EPDM-55 G1/2-IG

真空パッド SGFは、ゴム部分とサポートプレートが取り付けられた状態で納品されます。以下の製品で構成されます。

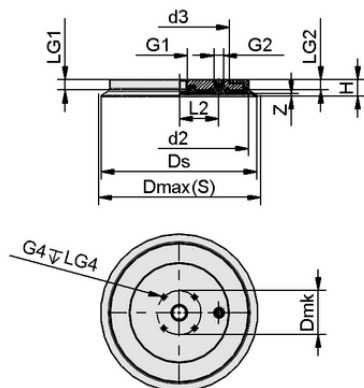
- 真空パッド DR-SGF: ゴム部分、様々なサイズをラインアップ
- サポートプレート

スペアパーツ: DR-SGF

オプション: タッチバルブ、フィルターメッシュ



Art.-Nr.: 10.01.01.12476



デザインデータ

グリッパーの長さ L2	52.80 mm
高さ H	22.00 mm
d2	185.0 mm
スレッドG1	G1/2"-F
グリッパーの長さ LG1	14.0 mm
スレッドG2	G1/4-IG
グリッパーの長さ LG2	14.0 mm
エジェクタ用真空カートリッジのサイズ d3	134.0 mm
Dmk	58.3 mm
スプリングストロークZ	3.6 mm
径 Ds	206.0 mm
グリッパーの長さ LG4	10.5 mm
径 Dmax(S)	213.0 mm
スレッドG4	M6-F

※ゴム部品の許容寸法公差は、DIN ISO 3302-1 M3に準拠します。

デザインデータ SGF 200 EPDM-55 G1/2-IG



技術資料

真空パッドの材質	EPDM
材質の硬度 [ショアA]	55.0 Shore A
ホース径 (推奨) d	12.0 mm
最小ワーク半径 (凸部)	3,500.0 mm
吸着力 (-600mbar)	1,880.00 N
質量	1,040.00 g
ボリューム	144.065 cm ³
サイズ	200.00
吸着力 d2	1,610.00 N
折りたたみ式本数	0.0
製品ファミリー	SGF

注記：吸着力：規定の吸着力は、-0.6 barの真空で、ワーク表面が乾燥し、平滑で均一な状態での理論値であり、安全係数は含まれていません：ホース径：推奨ホース径はホース長さ約2mでの値です。



Art.-Nr.: 10.01.01.12476



発注データ アクセサリ 10.01.01.12476

Typ		本数
ふるいラウンド	SIEB 27x1 MS-A2 130 0.13/0.06	10.07.01.00110
タッチバルブ	TV G1/4-AG 13	10.05.10.00061
保護カバー	PC 200	10.01.01.13089
真空パッド用カバー	SU 210	10.01.01.12439
フレックスリンク HD	FLK-HD G3/8-AG	10.07.06.00235
フレックスリンク HD	FLK-HD G1/4-IG	10.07.06.00241
フレックスリンク HD	FLK-HD G1/2-IG	10.07.06.00242



発注データ スペアパーツ 10.01.01.12476

Typ		本数
プラグ	VRS-S G1/4-AG	10.08.06.00048
SGF用交換用ゴム	DR-SGF 200 EPDM-55	10.01.01.12474

