

長円ベル型真空パッド

# SAOK 70x25 HT2-65 G1/4-AG



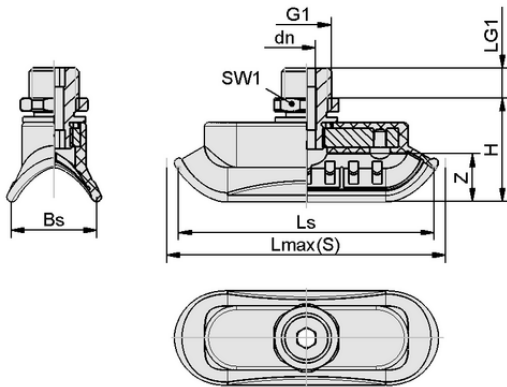
Art.-Nr.: 10.01.01.12461



## 技術資料

真空パッドの材質	高温材質 HT2
材質の硬度 [ショアA]	65.0 Shore A
サイズ (LxW)	70 x 25
接続	G1/4-AG
ニップル材質	アルミ

SAOK 70x25 HT2-65 G1/4-AG



## デザインデータ


高さ H	27.50 mm
呼び径 dn	5.00 mm
スレッド G1	G1/4"-M
グリッパーの長さ LG1	8.0 mm
スパナサイズ SW1	17.0 mm
スプリングストローク Z	12.8 mm
真空パッド幅 Bs	22.60 mm
Ls	67.20 mm
Lmax.(S)	71.00 mm

デザインデータ SAOK 70x25 HT2-65 G1/4-AG



[WWW.SCHMALZ.COM/10.01.01.12461](http://WWW.SCHMALZ.COM/10.01.01.12461)

Art.-Nr.: 10.01.01.12461

 技術資料

真空パッドの材質	高温材質 HT2
ホース径 (推奨) d	6.0 mm
離脱力	75.00 N
質量	31.10 g
サイズ (LxW)	70 x 25
水平方向の力	42.0 N
折りたたみ式本数	0.0
離脱力 油性の表面	59.00 N
ワーク角度 W min.	80.0 °
製品ファミリー	SAOK

注記：吸着力：規定の吸着力は、-0.6 barの真空で、ワーク表面が乾燥し、平滑で均一な状態での理論値であり、安全係数は含まれていません；ホース径：推奨ホース径はホース長さ約2mでの値です。