

Ventosa piatta (tonda)

## SGPN 24 HT1-60 G1/8-AG



Art.-Nr.: 10.01.01.12404



### Dati tecnici

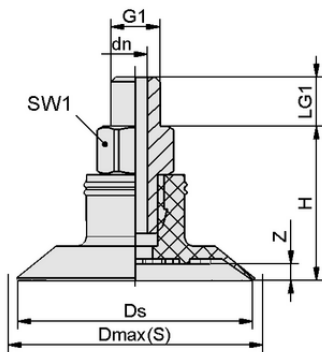
Materiale della ventosa	Materiale a temperatura elevata HT1
Durezza del materiale [Shore A]	60,0 Shore A
Misura	24,00
Attacco del vuoto	G1/8"-AG
Materiale del nipplo	Alluminio

SGPN 24 HT1-60 G1/8-AG

La ventosa SGPN (parte in elastomero + nipplo di connessione) viene fornita non montata. La fornitura è costituita da:

- Ventosa del tipo SGP – parte in elastomero, disponibile in diversi diametri e materiali
- Nipplo di connessione del tipo SA-NIP – disponibile con diverse filettature

Parti di ricambio disponibili: ventosa SGP, nipplo di connessione SA-NIP



### Dati di costruzione

Altezza H	16,80 mm
Diametro nominale dn	3,50 mm
Filettatura G1	G1/8"-AG
Lunghezza della filettatura LG1	7,5 mm
Misura della chiave SW1	14,0 mm
Freccia elastica Z	1,7 mm
Diametro Ds	24,0 mm
Diametro Dmax(S)	25,5 mm

Nota: Tolleranze dimensionali ammesse per parti in elastomero secondo DIN ISO 3302-1 M3

Dati di costruzione SGPN 24 HT1-60 G1/8-AG



[WWW.SCHMALZ.COM/10.01.01.12404](http://WWW.SCHMALZ.COM/10.01.01.12404)

1

Art.-Nr.: 10.01.01.12404

**Dati tecnici**

Materiale della ventosa	Materiale a temperatura elevata HT1
Durezza del materiale [Shore A]	60,0 Shore A
Diametro interno del tubo (raccomandato) d	4,0 mm
Forza di presa (-600 mbar)	11,00 N
Peso	5,20 g
Volume	0,851 cm <sup>3</sup>
Misura	24,00
Numero di pieghe	0,0
Famiglia di prodotti	SGPN

Nota: Forza di presa: I valori della forza di presa sono valori teorici con un vuoto di -0,6 bar e una superficie del pezzo asciutta, liscia e uniforme - sono specificati senza fattori di sicurezza. Diametro interno del tubo flessibile: Il diametro del tubo flessibile raccomandato si riferisce a un tubo di lunghezza pari a circa 2 m.

**Dati di ordinazione pezzi di ricambio 10.01.01.12404**

Typ		Numero articolo
Nippli di collegamento ventosa	SA-NIP N016 G1/8-AG DN350	10.01.06.05735

**Dati di ordinazione pezzi soggetti a usura 10.01.01.12404**

Typ		Numero articolo
Aspiratore piatto (tondo)	SGP 24 HT1-60 N016	10.01.01.12402

