

Art.-Nr.: 10.01.01.12403



技術資料

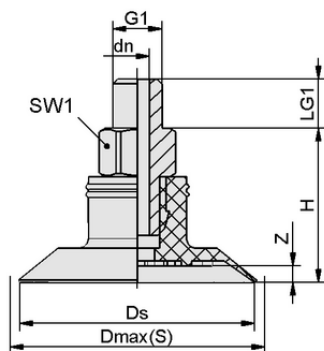
真空パッドの材質	高温材質 HT1
材質の硬度 [ショアA]	60.0 Shore A
サイズ	24.00
真空接続口	M5-M
ニップル材質	アルミ

SGPN 24 HT1-60 M5-AG

真空パッド SGPN: パッドにネジが取り付けられた状態で納品されます。以下の製品で構成されます。

- 真空パッド SGP: ゴム部分、様々なサイズをラインアップ
- 接続ニップル (取付ネジ) SA-NIP: 様々なネジ径をラインアップ

スペアパーツ: 真空パッド SGP、接続ニップル (取付ネジ) SA-NIP



デザインデータ


高さ H	15.80 mm
呼び径 dn	2.50 mm
スレッド G1	M5-M
グリッパーの長さ LG1	5.0 mm
スパナサイズ SW1	7.0 mm
スプリングストローク Z	1.7 mm
径 Ds	24.0 mm
径 Dmax(S)	25.5 mm

※ゴム部品の許容寸法公差は、DIN ISO 3302-1 M3に準拠します。

デザインデータ SGPN 24 HT1-60 M5-AG



Art.-Nr.: 10.01.01.12403

 技術資料

真空パッドの材質	高温材質 HT1
材質の硬度 [ショアA]	60.0 Shore A
ホース径 (推奨) d	4.0 mm
吸着力 (-600mbar)	11.00 N
質量	2.10 g
ポリウム	0.851 cm ³
サイズ	24.00
折りたたみ式本数	0.0
製品ファミリー	SGPN

注記：吸着力：規定の吸着力は、-0.6 barの真空で、ワーク表面が乾燥し、平滑で均一な状態での理論値であり、安全係数は含まれていません：ホース径：推奨ホース径はホース長さ約2mでの値です。

 発注データ スペアパーツ 10.01.01.12403

Typ		本数
接続ニップル (取付ネジ)	SA-NIP N016 M5-AG DN250	10.01.06.00123

 発注データ ウェアパーツ 10.01.01.12403

Typ		本数
フラット真空吸着パッド	SGP 24 HT1-60 N016	10.01.01.12402