

Düz vantuz (yuvarlak)

## SGPN 24 HT1-60 M5-AG



Art.-Nr.: 10.01.01.12403



### Teknik veriler

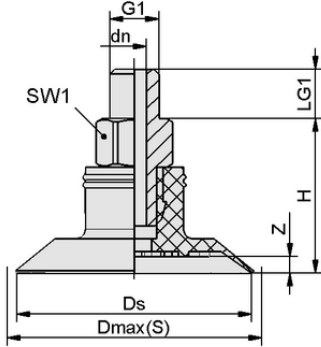
Vantuz malzemesi	Yüksek sıcaklık malzemesi HT1
Malzeme sertliği [Shore A]	60,0 Shore A
Boyut	24,00
Vakum bağlantısı	M5-M
Meme ucu malzemesi	Alüminyum

SGPN 24 HT1-60 M5-AG

Düz vantuz SGPN (elastomer parça + bağlantı nipeli) monte edilmemiş olarak teslim edilir. Teslimat aşağıdakilerden oluşur:

- SGP tipi vantuz - elastomer parça, çeşitli çaplarda ve malzemelerde mevcuttur
- SA-NIP tipi bağlantı nipeli - çeşitli dişlerle mevcuttur

Mevcut yedek parçalar: vantuz SGP, bağlantı nipeli SA-NIP



### Tasarım verileri

Yükseklik H	15,80 mm
Nominal çap dn	2,50 mm
Diş G1	M5-M
Diş uzunluğu LG1	5,0 mm
Anahtar boyutu SW1	7,0 mm
Yay stroku Z	1,7 mm
Çap Ds	24,0 mm
Çap Dmax(S)	25,5 mm

Not: DIN ISO 3302-1 M3 uyarınca elastomer parçalar için kabul edilebilir boyut toleransları

Tasarım verileri SGPN 24 HT1-60 M5-AG



[WWW.SCHMALZ.COM/10.01.01.12403](http://WWW.SCHMALZ.COM/10.01.01.12403)

1

Düz vantuz (yuvarlak)

## SGPN 24 HT1-60 M5-AG



Art.-Nr.: 10.01.01.12403



### Teknik veriler

Vantuz malzemesi	Yüksek sıcaklık malzemesi HT1
Malzeme sertliği [Shore A]	60,0 Shore A
Hortum çapı (tavsiye edilen) d	4,0 mm
Emme kuvveti (-600mbar)	11,00 N
Ağırlık	2,10 g
Cilt	0,851 cm <sup>3</sup>
Boyut	24,00
Körük Sayısı	0,0
Ürün ailesi	SGPN

Note: Suction force: The suction force values are theoretical values at -0.6 bar vacuum and a dry, smooth and even workpiece surface – they are specified without safety factors. Hose inner diameter: The recommended hose diameter refers to a hose length of approx. 2 m



### Sipariş Verisi Yedek Parça 10.01.01.12403

Typ	Ürün numarası
Vantuz bağlantı nipel	SA-NIP N016 M5-AG DN250
	10.01.06.00123



### Sipariş Verisi Aşınma Parçaları 10.01.01.12403

Typ	Ürün numarası
Düz vantuz (yuvarlak)	SGP 24 HT1-60 N016
	10.01.01.12402



[WWW.SCHMALZ.COM/10.01.01.12403](http://WWW.SCHMALZ.COM/10.01.01.12403)