

Düz vantuz (yuvarlak)

## SGPN 30 HT1-60 G1/4-AG



Art.-Nr.: 10.01.01.12399



### Teknik veriler

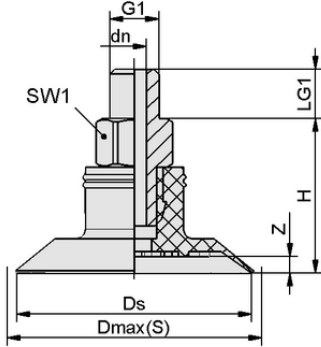
Attribute	Value
Vantuz malzemesi	Yüksek sıcaklık malzemesi HT1
Malzeme sertliği [Shore A]	60,0 Shore A
Boyut	30,00
Vakum bağlantısı	G1/4"-M
Meme ucu malzemesi	Alüminyum

SGPN 30 HT1-60 G1/4-AG

Düz vantuz SGPN (elastomer parça + bağlantı nipeli) monte edilmemiş olarak teslim edilir. Teslimat aşağıdakilerden oluşur:

- SGP tipi vantuz - elastomer parça, çeşitli çaplarda ve malzemelerde mevcuttur
- SA-NIP tipi bağlantı nipeli - çeşitli dişlerle mevcuttur

Mevcut yedek parçalar: vantuz SGP, bağlantı nipeli SA-NIP



### Tasarım verileri

Attribute	Value
Yükseklik H	27,20 mm
Nominal çap dn	5,50 mm
Diş G1	G1/4"-M
Diş uzunluğu LG1	10,0 mm
Anahtar boyutu SW1	17,0 mm
Yay stroku Z	2,0 mm
Çap Ds	30,0 mm
Çap Dmax(S)	32,0 mm

Not: DIN ISO 3302-1 M3 uyarınca elastomer parçalar için kabul edilebilir boyut toleransları

Tasarım verileri SGPN 30 HT1-60 G1/4-AG



[WWW.SCHMALZ.COM/10.01.01.12399](http://WWW.SCHMALZ.COM/10.01.01.12399)

1

Düz vantuz (yuvarlak)

## SGPN 30 HT1-60 G1/4-AG



Art.-Nr.: 10.01.01.12399



### Teknik veriler

Attribute	Value
Vantuz malzemesi	Yüksek sıcaklık malzemesi HT1
Malzeme sertliği [Shore A]	60,0 Shore A
Hortum çapı (tavsiye edilen) d	4,0 mm
Emme kuvveti (-600mbar)	19,00 N
Ağırlık	12,10 g
Cilt	3,000 cm <sup>3</sup>
Boyut	30,00
Körük Sayısı	0,0
Ürün ailesi	SGPN

Note: Suction force: The suction force values are theoretical values at -0.6 bar vacuum and a dry, smooth and even workpiece surface – they are specified without safety factors. Hose inner diameter: The recommended hose diameter refers to a hose length of approx. 2 m



### Further documentation

CAD data and other documents relating to the article can be found at: [www.schmalz.com/10.01.01.12399](http://www.schmalz.com/10.01.01.12399)



### Sipariş Verisi Yedek Parça 10.01.01.12399

Typ	Ürün numarası	
Vantuz bağlantı nipelı	SA-NIP N033 G1/4-AG DN550	10.01.01.00818



### Sipariş Verisi Aşınma Parçaları 10.01.01.12399

Typ	Ürün numarası	
Düz vantuz (yuvarlak)	SGP 30 HT1-60 N033	10.01.01.12395



[WWW.SCHMALZ.COM/10.01.01.12399](http://WWW.SCHMALZ.COM/10.01.01.12399)